

Міністерство освіти і науки України
Національний технічний університет України
«Київський політехнічний інститут»

СИСТЕМИ ЕЛЕКТРОПОСТАЧАННЯ

Методичні вказівки

до виконання розрахункової роботи з дисципліни

Міністерство освіти і науки України
Національний технічний університет України
«Київський політехнічний інститут»

СИСТЕМИ ЕЛЕКТРОПОСТАЧАННЯ

Методичні вказівки

до виконання розрахункової роботи з дисципліни
для студентів напряму підготовки

6.050701 «Електротехніка та електротехнології»

за спеціальністю «Електротехнічні системи електроспоживання»

Рекомендовано Вченою радою ІЕЕ НТУУ «КПІ»

Київ
НТУУ «КПІ»
2014

Системи електропостачання [Електронний ресурс] : метод. вказівки до викон. розрахункової роботи з дисципліни для студ. напряму підготов. 6.050701 «Електротехніка та електротехнології» за спеціальністю «Електротехнічні системи електроспоживання» / Уклад. : В.А. Попов, В.В. Ткаченко, О.С. Ярмолук. – К. : НТУУ «КПІ», 2014. – 70 с.

*Гриф надано Вченою радою ІЕЕ НТУУ «КПІ»
(Протокол № 3 від 28.10.2013 р.)*

Електронне навчальне видання

СИСТЕМИ ЕЛЕКТРОПОСТАЧАННЯ

Методичні вказівки

до виконання розрахункової роботи з дисципліни
для студентів напряму підготовки
6.050701 «Електротехніка та електротехнології»
за спеціальністю «Електротехнічні системи електроспоживання»

Укладачі:

*Попов Володимир Андрійович, доц.
Ткаченко Вадим Владиславович, ст. викл.
Ярмолук Олена Сергіївна, ас.*

Відповідальний
редактор

М.М.Федосенко, доц.

Рецензент

О.В. Данілін, доц.

За редакцією укладачів

ЗМІСТ

ВСТУП.....	6
1 ЗАВДАННЯ ТА ПОЧАТКОВІ ДАНІ.....	7
1.1 Завдання.....	7
1.2 Початкові дані.....	11
2 МЕТОДИЧНІ ВКАЗІВКИ.....	16
2.1 Розрахункові навантаження в ЕПС.....	16
2.1.1 Розрахункові навантаження в ЕПС промислових підприємств.....	16
2.1.2 Розрахункові навантаження в ЕПС міст.....	25
2.1.3 Розрахункові навантаження в ЕПС сільськогосподарських районів.....	28
2.2 Практичні методи визначення параметрів елементів ЕПС.....	29
2.2.1 Вибір перетинів в мережах номінальною напругою до 1000 В.....	30
2.2.2 Особливості вибору перерізів у мережах номінальною напругою вище 1000 В.....	37
2.3 Вибір кількості та номінальної потужності силових трансформаторів.....	39
2.4 Особливості вибору трансформаторів цехових ТП.....	45
3 ОФОРМЛЕННЯ ПОЯСНЮВАЛЬНОЇ ЗАПИСКИ ТА ПОРЯДОК ЗАХИСТУ....	48
3.1 Загальні вимоги.....	49
3.2 Мова.....	52
3.3 Вимоги до тексту.....	52
3.4 Оформлення структурних елементів.....	53
3.5 Нумерація сторінок записки.....	54
3.6 Нумерація розділів, підрозділів, пунктів, підпунктів.....	54
3.7 Ілюстрації.....	55
3.8 Таблиці.....	56
3.9 Переліки.....	59
3.10 Примітки.....	59

	5
3.11 Формули та рівняння.....	60
3.12 Оформлення переліку використаних джерел.....	63
3.13 Оформлення додатків.....	64
3.14 Скорочення та власні назви.....	65
3.15 Числа і знаки.....	66
СПИСОК РЕКОМЕНДОВАНОЇ ЛІТЕРАТУРИ.....	68

ВСТУП

Розрахункова робота з дисципліни «Системи електропостачання» ставить своєю метою вирішення окремих питань, пов'язаних з проектуванням електропостачальних систем. Виконання роботи передбачає попереднє вивчення відповідних тем дисципліни, присвячених питанням визначення розрахункових навантажень в системах електропостачання промислових підприємств (на рівні цеху підприємства), а також житлових будинків, адміністративних та комунально-побутових споруд у системах електропостачання міст (на рівні мікрорайону); обґрунтування схем електричних мереж різної номінальної напруги в залежності від вимог до надійності електропостачання; вибір перетинів в лініях напругою до 1000 В та понад 1000 В; вибір номінальної потужності трансформаторів та їх перевірка по перевантажувальній здатності при наявності інформації відносно графіків навантажень.

1 ЗАВДАННЯ ТА ПОЧАТКОВІ ДАНІ

1.1 Завдання

Визначити розрахункові навантаження та вибрати параметри елементів електропостачальної системи (ЕПС), наведеної на рис. 1.1 або рис. 1.2. Зазначені розрахунки включають наступні етапи:

1 Визначити розрахункове навантаження силових пунктів СП 1, СП 2, щита освітлення ЩО, а також на шинах НН та ВН трансформатору цехової трансформаторної підстанції ТП 4 (рис. 1.1), або ТП 3 (рис. 1.2).

Від силового пункту СП 1 отримають живлення наступні електроприймачі (ЕП):

- n_1 витяжних вентиляторів потужністю $P_{н1}$ кВт;
- n_2 конвеєрів потужністю $P_{н2}$ кВт;
- n_3 повітрянагрівачів потужністю $P_{н3}$ кВт;
- n_4 полірувальних верстатів потужністю $P_{н4}$ кВт;
- n_5 шліфувальних верстатів потужністю $P_{н5}$ кВт;
- n_6 шліфувальних верстатів потужністю $P_{н6}$ кВт.

Від силового пункту СП 2 отримають живлення:

- n_5 шліфувальних верстатів потужністю $P_{н5}$ кВт;
- n_6 шліфувальних верстатів потужністю $P_{н6}$ кВт;
- n_7 фрезерних верстатів потужністю $P_{н7}$ кВт;
- n_8 фрезерних верстатів потужністю $P_{н8}$ кВт;
- n_9 механічних пресів потужністю $P_{н9}$ кВт;
- n_{10} токарних верстатів потужністю $P_{н10}$ кВт.

Питоме навантаження освітлення цеху площею F , м², становить $P_{пит}$ кВт/м².

Дані для розрахунків наведено у таблиці Д1.

Навантаження цеху № 2 прийняти рівним навантаженню цеху № 1 (для схеми електропостачання рис. 1.1).

2 Знайти розрахункове навантаження на вводах будинків A, B, C, D (схема електропостачання рис. 1.1), або E, F, G, K, L, M (схема електропостачання рис. 1.2) у нормальному та післяаварійному режимах роботи.

Знайти розрахункове навантаження на шинах НН трансформаторної підстанції ТП 1 у нормальному та післяаварійному режимах роботи.

У схемі електропостачання рис. 1.2 ланки $E-F, G-K, L-M$ у нормальному режимі розімкнуті. Дані для розрахунків наведено у таблиці Д2.

3 Визначити переріз ліній НН, які живлять будинки A, B, C, D (схема електропостачання рис. 1.1), або F, K, M (схема електропостачання рис. 1.2). Допустима втрата напруги становить 5 %. Довжина ланок мережі НН L (м) наведено у таблицях Д3 та Д4. У схемі електропостачання рис. 1.2 ланки $E-F, G-K, L-M$ у нормальному режимі розімкнені.

4 Визначити переріз ліній L_1 та L_2 розподільної мережі 10 кВ. Навантаження $S_{\text{ТП}}$ (кВ·А) ТП 2, ТП 3, ТП 5 для схеми електропостачання рис. 1.1 наведено у таблиці Д5; навантаження $S_{\text{ТП}}$ (кВ·А) ТП 1, ТП2, ТП 4, ТП 6–ТП 10 (для схеми електропостачання рис. 1.2) наведено у таблиці Д6. У схемі електропостачання рис. 1.2, ланка мережі ТП 5–ТП 6 у нормальному режимі розімкнута.

5 Розрахувати очікувану величину недоотриманої електроенергії у повітряній лінії ЛЗ. Параметри надійності: середнє питоме значення параметру потоку відмов лінії ω_0 (відмов/рік на км лінії), середній загальний час відновлення електропостачання τ_v (год), середній час локалізації пошкодження τ_l (год), а також навантаження вузлів P_2-P_{14} (кВт) та довжини ланок лінії L (км) наведено у таблицях Д7 та Д8.

6 Визначити рівень зниження очікуваної величини недоотриманої електроенергії після розміщення роз'єднувачів на ланках, що зазначено у таблиці Д9.

7 Визначити розрахункове активне та реактивне навантаження на шинах НН підстанції 110/10 кВ, враховуючи навантаження ліній L_1, L_2 та L_3 , а також

приєднане до шин навантаження S_1 та S_2 . Значення приєднаних навантажень S_1 та S_2 (МВ·А) наведено у таблиці Д10.

8 Перевірити можливість використання на підстанції трансформатора потужністю $S_{тр.н} < S_{max}$. Якщо сумарне навантаження трансформатора змінюється протягом доби у відповідності з графіком, який наведено у відносних одиницях у таблиці Д10. Тривалість кожної ординати графіку S_i^* становить 2 години.

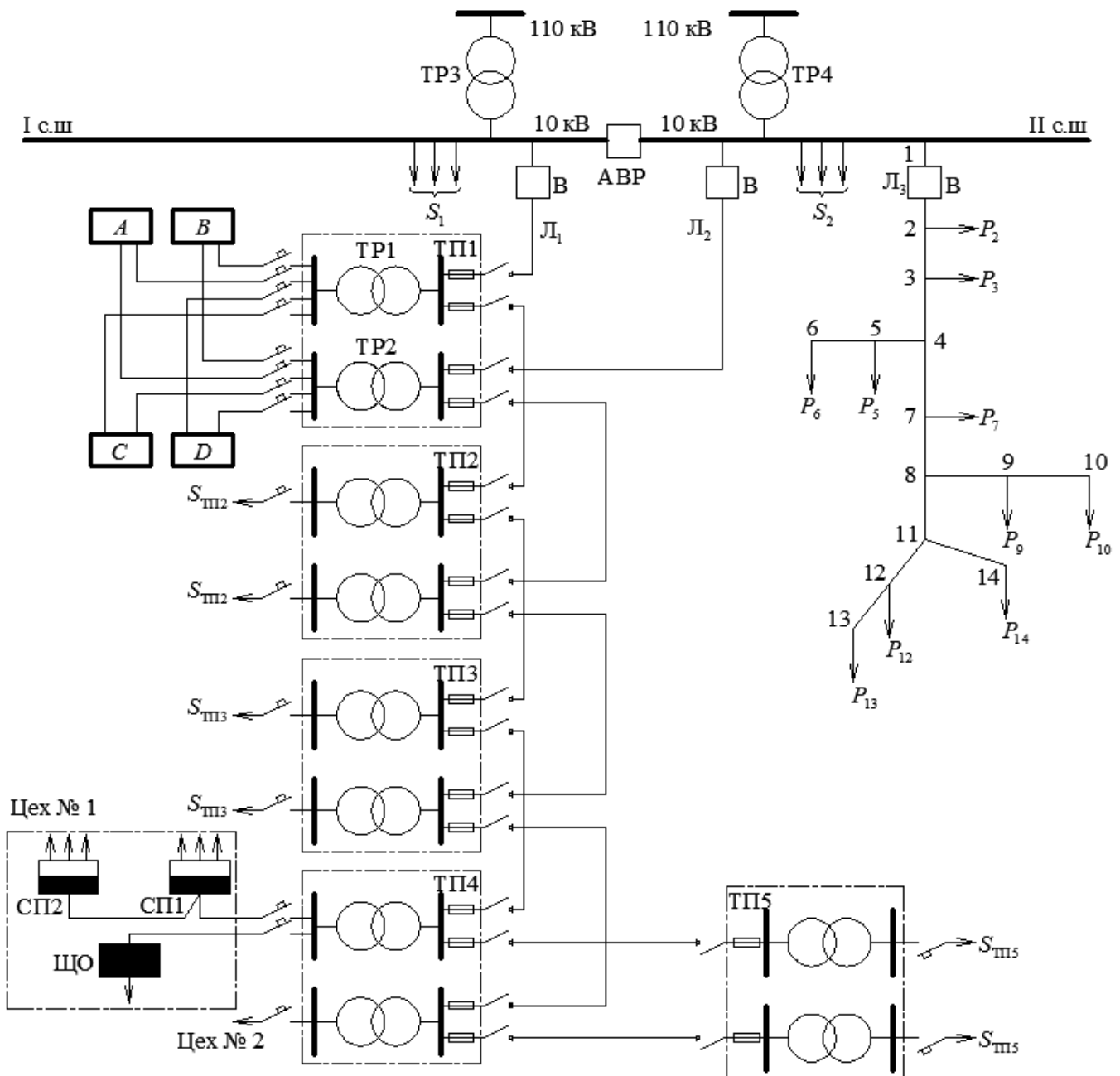


Рисунок 1.1 – Схема електропостачання

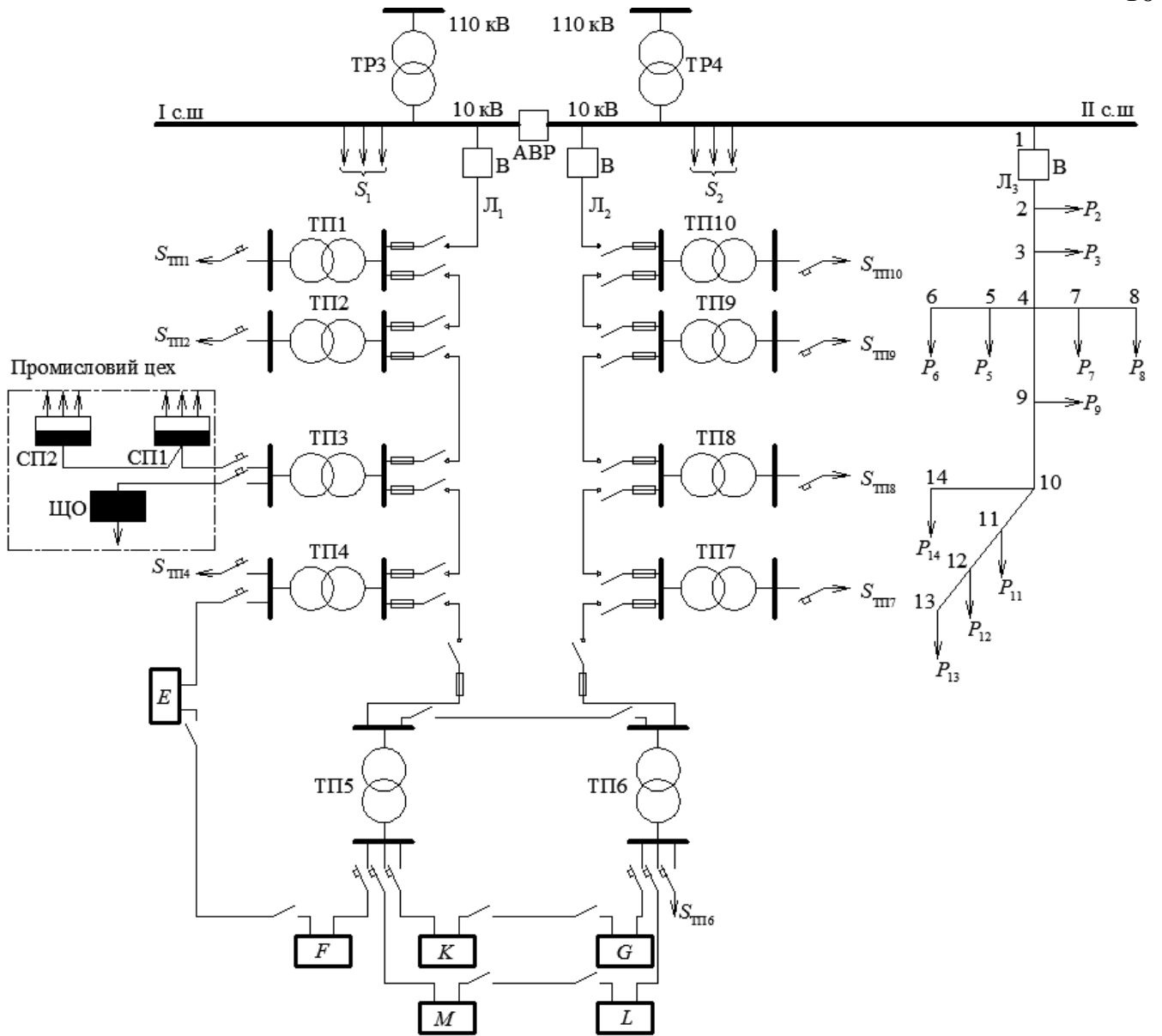


Рисунок 1.2 – Схема електропостачання

1.2 Початкові дані

Початкові дані вибираються згідно варіантів та наведено у таблицях Д1–Д15.

Таблиця Д1 – Параметри для визначення розрахункового навантаження цеху промислового підприємства

Параметри	Варіанти									
	1	2	3	4	5	6	7	8	9	10
n_1	4	4	2	2	1	1	2	2	1	1
n_2	2	4	1	3	1	3	2	3	1	3
n_3	5	4	3	2	5	4	3	2	4	2
n_4	4	5	6	6	5	5	4	3	2	2
n_5	19	20	26	14	10	12	20	18	10	16
n_6	9	4	6	10	12	10	8	6	6	10
n_7	10	18	6	12	10	6	8	12	10	12
n_8	2	3	4	6	6	2	10	4	8	8
n_9	2	3	1	2	3	2	1	3	3	3
n_{10}	10	12	14	16	20	22	20	16	30	24
$P_{н1}$	12,0	12,0	10,5	10,5	20,0	20,0	12,0	12,0	20,0	20,0
$P_{н2}$	16,0	16,0	8,5	16,0	10,5	10,5	12,0	6,5	12,0	10,0
$P_{н3}$	2,0	4,0	12,0	6,0	18,0	6,0	28,0	4,5	6,0	8,0
$P_{н4}$	34,0	22,0	34,0	4,5	22,0	30,0	16,0	22,0	30,0	15,0
$P_{н5}$	4,0	6,0	6,0	12,0	10,0	16,0	6,0	8,0	6,0	4,5
$P_{н6}$	8,0	2,2	2,2	4,0	6,0	12,0	24,0	24,0	12,0	6,5
$P_{н7}$	4,2	2,2	6,4	3,6	4,5	6,2	4,4	2,2	6,2	8,5
$P_{н8}$	16,0	12,0	2,2	24,0	16,0	24,0	18,0	10,0	12,0	2,4
$P_{н9}$	60,0	42,0	62,0	28,0	28,0	34,0	60,0	32,0	40,0	26,0
$P_{н10}$	12,5	4,0	6,0	4,0	2,5	4,5	6,5	4,2	5,5	5,0
F	16000	12000	8000	10000	10000	6000	8000	5000	8000	10000
$P_{пит}$	0,02	0,025	0,035	0,02	0,015	0,02	0,025	0,025	0,02	0,02

де n – кількість ЕП;

P_n – номінальна потужність одного ЕП, кВт;

F – площа цеху, м²;

$P_{пит}$ – питоме навантаження приладів загального освітлення, кВт/м².

Таблиця Д2 – Характеристики комунально-побутових споживачів для визначення розрахункового навантаження

Об'єкт	Варіанти									
	1	2	3	4	5	6	7	8	9	10
Житловий будинок, газові плити, 9 поверхів, 3 секції, 108 помешкань	<i>E, F</i>		<i>L</i>	<i>E</i>						
Житловий будинок, газові плити, 9 поверхів, 4 секції, 216 помешкань		<i>B</i>		<i>B</i>		<i>A</i>	<i>B</i>	<i>A</i>	<i>A, B</i>	<i>D</i>
Житловий будинок, газові плити, 5 поверхів, 4 секції, 80 помешкань	<i>K</i>	<i>E, F, M</i>	<i>M</i>	<i>C, F</i>	<i>E, G</i>	<i>E</i>	<i>G, K</i>	<i>F, K</i>	<i>F</i>	<i>E, G</i>
Житловий будинок, газові плити, 5 поверхів, 2 секції, 60 помешкань		<i>G, L</i>	<i>E, F</i>	<i>K</i>	<i>F, L</i>	<i>F, G, L</i>	<i>E</i>	<i>G, M</i>	<i>G, K, M</i>	<i>F</i>
Житловий будинок, електричні плити, 16 поверхів, 2 секції, 128 помешкань	<i>A, B</i>		<i>B, C</i>			<i>C</i>		<i>B</i>		<i>C</i>
Житловий будинок, електричні плити, 24 поверхи, 4 секції, 284 помешкання		<i>A</i>			<i>B, C</i>		<i>C</i>	<i>C</i>	<i>C</i>	
Дитячий садок, 128 місць	<i>L</i>		<i>K</i>	<i>L</i>	<i>K, M</i>		<i>L</i>		<i>L</i>	
Дитячий садок, 200 місць із харчоблоком		<i>D</i>			<i>D</i>		<i>A</i>			
Школа, 1000 учнів із харчоблоком	<i>C</i>		<i>A</i>				<i>D</i>		<i>D</i>	<i>A</i>
Супермаркет з площею торг. залу 1000 м ²		<i>C</i>	<i>D</i>	<i>A</i>						
Промтоварний магазин з площею торг. залу 600 м ²			<i>G</i>	<i>M</i>				<i>L</i>	<i>E</i>	<i>M</i>
Продовольчий магазин з площею торг. залу 200 м ²	<i>M</i>						<i>M</i>	<i>E</i>		
Кінотеатр на 800 місць	<i>D</i>			<i>D</i>	<i>A</i>					
Ресторан на 250 місць						<i>D</i>		<i>D</i>		
Готель на 400 місць				<i>G</i>		<i>B</i>				<i>B</i>
Кафе на 100 місць	<i>G</i>					<i>K</i>	<i>F</i>			<i>K</i>
Перукарня на 20 роб. місць		<i>K</i>				<i>M</i>				<i>L</i>

Таблиця Д3 – Довжина ліній низької напруги (м) (для схеми електропостачання рис. 1.1)

Ланка	Варіанти									
	1	2	3	4	5	6	7	8	9	10
ТП-А	60	80	90	40	60	50	80	70	90	50
ТП-В	30	80	100	110	80	80	60	80	60	100
ТП-С	100	40	40	60	100	100	120	90	30	40
ТП-Д	80	50	60	80	40	70	50	60	80	90

Таблиця Д4 – Довжина ліній низької напруги (м) (для схеми електропостачання рис. 1.2)

Ланка	Варіанти									
	1	2	3	4	5	6	7	8	9	10
ТП–Е	60	40	90	40	60	50	70	30	20	80
ТП–F	30	80	30	60	40	70	50	100	80	30
Е–F	40	60	40	30	70	40	90	60	60	80
ТП–G	50	60	50	80	90	40	80	80	50	60
ТП–K	80	60	80	70	20	40	60	90	70	20
G–K	40	100	60	90	30	60	40	20	30	30
ТП–L	30	40	50	50	60	80	40	60	50	60
ТП–M	60	70	40	30	70	60	30	80	90	50
L–M	90	50	70	40	50	50	50	50	20	40

Таблиця Д5 – Навантаження на один трансформатор ТП (кВ·А) (для схеми електропостачання рис. 1.1)

ТП	Варіанти									
	1	2	3	4	5	6	7	8	9	10
$S_{ТП 2}$	420	510	380	460	500	400	680	400	460	520
$\cos\varphi_{ТП 2}$	0,95	0,95	0,82	0,9	0,86	0,9	0,95	0,9	0,98	0,96
$S_{ТП 3}$	300	420	350	500	530	500	380	210	520	400
$\cos\varphi_{ТП 3}$	0,92	0,88	0,96	0,9	0,8	0,96	0,82	0,98	0,86	0,88
$S_{ТП 5}$	400	500	410	460	380	400	460	380	300	350
$\cos\varphi_{ТП 5}$	0,86	0,9	1	0,95	0,92	0,98	0,9	0,86	0,9	0,9

Таблиця Д6 – Навантаження на один трансформатор ТП (кВ·А) (для схеми електропостачання рис. 1.2)

ТП	Варіанти									
	1	2	3	4	5	6	7	8	9	10
$S_{ТП 1}$	420	510	380	460	500	400	680	400	460	520
$\cos\varphi_{ТП 1}$	0,95	0,95	0,82	0,9	0,86	0,9	0,95	0,9	0,98	0,96
$S_{ТП 2}$	300	420	350	500	530	500	380	210	520	400
$\cos\varphi_{ТП 2}$	0,92	0,88	0,96	0,9	0,8	0,96	0,82	0,98	0,86	0,88
$S_{ТП 4}$	400	500	410	460	380	400	460	380	300	350
$\cos\varphi_{ТП 4}$	0,86	0,9	1	0,95	0,92	0,98	0,9	0,86	0,9	0,9
$S_{ТП 6}$	320	300	500	300	280	560	500	380	400	500
$\cos\varphi_{ТП 6}$	0,93	0,85	0,9	0,96	0,92	0,86	0,9	0,92	0,93	0,8
$S_{ТП 7}$	410	120	300	420	420	400	410	520	400	520
$\cos\varphi_{ТП 7}$	0,9	0,93	0,85	0,95	0,95	0,98	0,88	0,88	0,95	1
$S_{ТП 8}$	280	560	280	560	500	520	480	270	350	560
$\cos\varphi_{ТП 8}$	0,9	0,96	0,86	0,92	0,9	0,9	0,93	0,94	0,88	0,94
$S_{ТП 9}$	520	520	460	400	380	600	300	490	320	480
$\cos\varphi_{ТП 9}$	0,95	0,85	0,9	0,95	0,89	0,8	0,86	0,78	0,9	0,86
$S_{ТП 10}$	400	510	380	380	200	400	190	510	360	500
$\cos\varphi_{ТП 10}$	0,92	0,9	0,96	0,88	1	0,78	0,92	0,98	0,94	0,9

Таблиця Д7 – Параметри для визначення показників надійності електропостачання

Параметри	Варіанти									
	1	2	3	4	5	6	7	8	9	10
ω_0	0,45	0,4	0,35	0,3	0,25	0,2	0,3	0,35	0,25	0,15
τ_B	6	6	6	5	5	4	3	4	5	4
τ_L	2	3	2	1	2	1	1	2	2	1
L_{1-2}	0,6	0,8	1,2	0,7	0,4	2,4	1,8	1,2	1,6	0,8
L_{2-3}	0,7	1,4	1,5	0,3	2,1	0,4	0,3	0,8	1,1	0,3
L_{3-4}	1,2	0,5	0,7	0,9	0,2	1,6	1,7	0,4	0,2	0,6
L_{4-5}	2,4	0,3	1,1	0,9	0,7	1,9	1,1	0,8	1,3	0,1
L_{5-6}	0,5	0,2	0,7	0,4	1,5	1,9	0,9	2,4	0,7	0,3
L_{4-7}	0,1	1,7	2,1	0,5	1,1	0,3	1,1	0,4	0,6	0,9
L_{7-8}	1,1	0,9	0,7	0,6	1,2	0,5	0,9	0,7	0,4	0,9
L_{8-9} (схема рис. 1) або L_{4-9} (схема рис. 2)	2,4	1,1	0,9	0,6	0,2	1,9	1,1	0,7	2,0	1,3
L_{9-10}	1,5	0,5	0,7	1,2	2,1	0,4	0,7	1,3	0,4	0,5
L_{8-11} (схема рис. 1) або L_{10-11} (схема рис. 2)	1,7	0,2	0,7	0,1	0,3	0,9	1,2	0,2	0,3	1,5
L_{11-12}	2,1	0,7	1,1	0,2	0,4	0,2	0,6	1,1	0,7	0,3
L_{12-13}	0,6	1,1	0,4	0,3	1,1	0,7	0,1	0,9	0,5	1,2
L_{11-14} (схема рис. 1) або L_{10-14} (схема рис. 2)	1,2	0,3	0,5	0,7	0,2	1,3	1,4	0,7	0,2	1,4

де ω_0 – середнє питоме значення параметру потоку відмов лінії, пошкодження/рік на 1 км лінії;

τ_B – загальний час відновлення електропостачання, год;

τ_L – час локалізації пошкодження, год;

L_i – довжина ланки ПЛ, км.

Таблиця Д8 – Середнє навантаження у вузлах лінії L_3 , кВт

Навантаження вузлів	Варіанти									
	1	2	3	4	5	6	7	8	9	10
P_2	60	50	30	70	20	120	200	140	70	25
P_3	210	120	30	50	100	70	140	20	60	30
P_5	70	30	100	30	20	20	100	60	40	100
P_6	90	20	30	50	10	140	70	20	30	30
P_7	100	70	50	40	70	200	120	110	30	50
P_8 (схема рис. 2)	210	100	20	100	110	50	50	100	50	60
P_9	120	45	120	20	30	10	100	50	30	60
P_{10} (схема рис. 1)	60	110	40	70	50	30	10	20	10	20
P_{11} (схема рис. 2)	40	20	70	59	20	70	60	40	210	30
P_{12}	10	70	90	10	70	40	120	10	140	210
P_{13}	70	30	40	40	40	20	30	30	50	100
P_{14}	50	100	160	60	50	100	70	70	200	35

Примітка. Для всіх вузлів навантаження прийняти $\cos \varphi = 0,9$.

Таблиця Д9 – Ланки лінії Л₃, де розміщені роз'єднувачі

Схема	Варіанти									
	1	2	3	4	5	6	7	8	9	10
Рис. 1	4-7	3-4	8-9	3-4	4-5	2-3	4-7	3-4	4-7	3-4
	8-11	7-8	11-12	8-11	7-8	8-11	11-12	11-12	8-9	11-12
Рис. 2	4-5	3-4	4-9	3-4	4-5	2-3	4-7	3-4	4-7	4-9
	10-11	10-11	11-12	9-10	10-11	10-11	10-11	11-12	11-12	10-11

Таблиця Д10 – Параметри для перевірки перевантажувальної здатності трансформаторів підстанції

Параметри	Варіанти									
	1	2	3	4	5	6	7	8	9	10
S_1, S_2	54	34	36	52	18	31	51	19	53	55
S_1^*	0,3	0,2	0,5	0,4	0,6	0,8	0,4	0,3	0,5	0,8
S_2^*	0,5	0,7	0,5	0,7	0,7	0,9	0,3	0,8	0,6	0,7
S_3^*	0,9	0,8	0,8	0,9	0,8	0,7	0,2	0,9	0,7	0,8
S_4^*	0,7	0,9	0,9	1,0	0,9	0,6	0,6	1,0	0,8	0,9
S_5^*	0,6	1,0	0,9	0,8	0,9	0,4	0,8	0,9	0,9	0,6
S_6^*	0,2	0,7	1,0	0,6	0,7	0,5	0,9	0,7	1,0	0,8
S_7^*	0,9	0,6	1,0	0,9	1,0	0,8	1,0	0,6	1,0	0,9
S_8^*	1,0	0,6	0,7	1,0	1,0	0,9	1,0	0,8	0,7	1,0
S_9^*	1,0	0,5	0,6	1,0	0,8	1,0	1,0	0,9	0,6	1,0
S_{10}^*	0,8	0,5	0,8	0,7	0,7	0,9	0,9	1,0	0,9	0,5
S_{11}^*	0,7	0,4	0,7	0,6	0,6	0,8	0,8	1,0	0,8	0,3
S_{12}^*	0,6	0,3	0,5	0,6	0,5	0,7	0,8	0,7	0,7	0,2

де S_1, S_2 , МВ·А, $\cos \varphi = 0,94$ – приєднані до шин підстанції навантаження, визначені для режиму максимальних навантажень;

S_i^* – пронормовані значення ординат загального графіку навантаження трансформаторів підстанції, яке визначається як сума навантажень відповідних розподільчих ліній та приєданого навантаження.

Тривалість кожної ординати – 2 години.

2 МЕТОДИЧНІ ВКАЗІВКИ

2.1 Розрахункові навантаження в ЕПС

2.1.1 Розрахункові навантаження в ЕПС промислових підприємств

В ЕПС промислових підприємств визначення величини розрахункових навантажень проводиться виходячи з оцінки теплового ефекту, який проявляється в нагріві струмоведучих частин або у формі теплового зносу ізоляції. В якості розрахункового навантаження приймають незмінний струм I_p , який викликає тепловий ефект аналогічний тому, до якого призводить протікання фактичного, змінного у часі струму $I(t)$. При проектуванні електропостачання розрахункове навантаження має визначатися на різних ієрархічних рівнях ЕПС.

В якості найбільш характерних розрахункових точок в ЕПС промислових об'єктів (рис. 2.1) виділяють:

- окремі ЕП;
- силові й освітлювальні пункти;
- кабельні лінії або розподільні шинопроводи напругою до 1000 В;
- збірні шини цехових ТП і магістральні шинопроводи;
- розподільні лінії 6–10 кВ, які живлять цехові трансформатори або окремі високовольтні приймачі;
- шини розподільних пунктів;
- шини низької напруги ГПП.

Як відомо, у залежності від елемента електричної мережі що розглядається, в якості розрахункового приймається максимальне середнє навантаження, яке визначається на різних часових інтервалах. У відповідності з існуючими нормативними документами інтервали осереднення визначаються виходячи з того, що постійна часу нагріву приймається:

- $T_0 = 10$ хв – для мереж напругою до 1000 В, живлячих розподільних шинопроводів, силових й освітлювальних щитів;
- $T_0 = 30$ хв – для кабельних ліній, живлячих цехових ТП;

– $T_0 = 2,5$ год – для магістральних шинопроводів і цехових ТП.

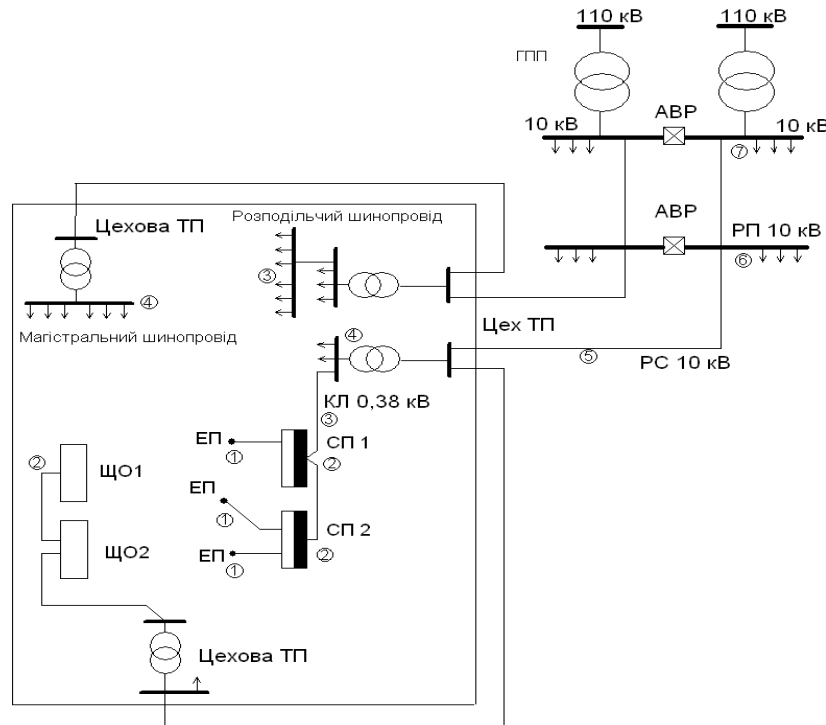


Рисунок 2.1 – Структура ЕПС цеху промислового підприємства

Розрахунки ЕН цеху промислового об'єкту виконують окремо для кожного рівня (вузла) електричної мережі цеху: окремий ЕП, силовий розподільний пункт СП, розподільний щиток освітлення ЩО, розподільна лінія (шинопровід) низької напруги, магістральний шинопровід, шини низької напруги цехової ТП, шини високої напруги цехової ТП.

У проектній практиці України на даний час розрахунок ЕН силових ЕП здійснюють за методом розрахункових коефіцієнтів.

На першому рівні ЕПС (один ЕП) розрахункові потужності $P_{p,i}$, $Q_{p,i}$ ЕП тривалого режиму роботи приймаються рівними їх номінальним потужностям $P_{н,i}$, $Q_{н,i}$, причому $Q_{н,i}$ знаходять за виразом

$$Q_{н,i} = P_{н,i} \operatorname{tg} \varphi_i,$$

де $P_{н,i}$ беруть за даними позначень заводської таблички або паспорта ЕП;

$\operatorname{tg}\varphi_i$ – довідкове значення коефіцієнта реактивної потужності.

На другому рівні ЕПС (розподільні шинопроводи, лінії, що живлять розподільні щити, освітлювальні щитки та силові пункти) окремо розглядають силові ЕП і освітлювальні установки.

Розрахунок електричних навантажень силових ЕП $P_{p.c}$, $Q_{p.c}$ ведуть за алгоритмом і формулами, наведеними в таблиці 2.1, розбив їх на характерні категорії з однаковими $P_{н.i}$, $K_{в.i}$, $\cos\varphi_i$ у кожній j -й категорії, тобто $P_{н.j} = P_{н.i}$, $K_{в.j} = K_{в.i}$, $\cos\varphi_j = \cos\varphi_i$. При цьому слід враховувати наступне.

1 Резервні ЕП, ремонтні зварювальні апарати й інші ремонтні ЕП, а також ЕП, що працюють короткочасно (пожежні насоси, засувки, вентиля та ін.) не враховують.

2 Для приводів з кількома двигунами враховують всі одночасно працюючі електродвигуни даного приводу. Якщо серед цих двигунів маються такі, що одночасно вмикаються, то їх враховують у розрахунках як один ЕП номінальної потужності, яка дорівнює сумі номінальних потужностей одночасно працюючих двигунів.

3 У разі вмикання однофазного ЕП потужністю $P_{н.i}^{(1)}$ на фазну напругу його враховують у графі 2 таблиці 2.1 як еквівалентний трифазний ЕП з номінальними потужностями:

$$P_{н.i} = 3P_{н.i}^{(1)}, \quad Q_{н.i} = 3P_{н.i}^{(1)}\operatorname{tg}\varphi_i^{(1)},$$

де $\operatorname{tg}\varphi_i^{(1)}$ – коефіцієнт потужності i -го однофазного ЕП.

У разі вмикання однофазного ЕП на лінійну напругу він враховується у графі 2 таблиці 2.1 як еквівалентний трифазний ЕП з номінальними потужностями:

$$P_{н.i} = \sqrt{3}P_{н.i}^{(1)}, \quad Q_{н.i} = \sqrt{3}P_{н.i}^{(1)}\operatorname{tg}\varphi_i^{(1)}.$$

Таблиця 2.1 – Розрахунок електричних навантажень силових електроприймачів наругою до 1000 В

Назва j -ї категорії ЕП	Кількість ЕП n_i , шт	Вихідні дані				Проміжні потужності	
		від технологів		за довідковими даними		Активна $P_{п. j} = K_{в. j} P_{н. j}$, кВт	Реактивна $Q_{п. j} = K_{в. j} P_{н. j} \operatorname{tg} \varphi_j$, квар
		Номінальна (встановлена) активна потужність, кВт		Коефіцієнт використання $K_{в. j} = K_{в. i}$, в.о.	Коефіцієнт потужності/ реактивної потужності $\cos \varphi_j / \operatorname{tg} \varphi_j =$ $= \cos \varphi_i / \operatorname{tg} \varphi_i$		
		одного ЕП $P_{н. i}$	загальна $P_{н. j} = n_i P_{н. i}$				
1	2	3	4	5	6	7	8
Ванни	3	40	120	0,6	0,65/1,17	72	84,24
Випрямлячі	6	100	600	0,6	0,8/0,75	360	270
Вентилятори	2	22	44	0,7	0,8/0,75	30,8	23,1
Разом:	11		764	0,61	0,77/0,82	462,8	377,34

Закінчення табл. 2.1

Проміжні величини			Розрахункові навантаження			
$n_i P_{н. i}^2$	Ефективна кількість ЕП n_e , шт	Коефіцієнт розрахункової активної потужності K_p , в.о.	Активна потужність $P_p = K_p P_{п. j}$, кВт	Реактивна потужність, $Q_p = 1,1 Q_{п. j}$, якщо $n_e \leq 10$, $Q_p = Q_{п. j}$, якщо $n_e > 10$, квар	Повна потужність $S_p = \sqrt{P_p^2 + Q_p^2}$, кВ·А	Струм, $I_p = \frac{S_p}{\sqrt{3} U_H}$, А
9	10	11	12	13	14	15
4800						
60000						
968						
65768	8,88	1,02	472,06	415,07	628,58	955,06

Групу однофазних ЕП намагаються розподілити за фазами електричної мережі рівномірно за їх номінальною активною потужністю. Якщо рівномірність $\Delta P_{\text{нр}}$ цього розподілу не перевищує 15 % відносно загальної номінальної потужності трифазних і однофазних ЕП в групі, однофазні ЕП представляють у розрахунках як еквівалентну групу трифазних ЕП тієї ж сумарної номінальної потужності. У разі перевищення вказаної нерівномірності номінальну потужність еквівалентної групи трифазних ЕП приймають рівною потроєному значенню потужності найбільш завантаженої фази $P_{\text{н.ф.мак}}$.

4 Величину n_e (підсумковий рядок графа 10 таблиці 2.1) розраховують за формулою

$$n_e = \frac{(\sum_{i=1}^n P_{\text{н.і}})^2}{\sum_{i=1}^n P_{\text{н.і}}^2},$$

у якій величини $\sum_{i=1}^n P_{\text{н.і}}$, $\sum_{i=1}^n P_{\text{н.і}}^2$ беруть з підсумкових рядків граф 4 і 9 таблиці 2.1 відповідно. Знайдене значення n_e округлюють до меншого цілого числа.

5 Величину розрахункового коефіцієнта K_p (графа 11 таблиці 2.1) знаходять за відповідною довідковою таблицею у функції величини n_e (графа 10 таблиці 2.1) і групового середньозваженого коефіцієнта використання $K_{\text{в}}$, який розраховують у підсумковому рядку графа 5 таблиці 2.1 за виразом

$$K_{\text{в}} = \frac{\sum_{j=1}^l P_{\text{п.і}}}{\sum_{j=1}^l P_{\text{н.і}}} = \frac{\sum_{i=1}^n (K_{\text{в.і}} P_{\text{н.і}})}{\sum_{i=1}^n P_{\text{н.і}}},$$

де L – кількість категорій ЕП, що підключено до даної лінії.

Величини $\sum_{j=1}^n P_{\text{п.і}}$, $\sum_{j=1}^n P_{\text{н.і}}$ знаходять у підсумковому рядку граф 7 і 4 таблиці

2.1.

6 Величини P_p , Q_p розраховують за формулами граф 12 і 13 відповідно і розміщують у підсумковий рядок цих граф. При цьому величини $P_{п.}$, $Q_{п.}$ беруть відповідно з підсумкового рядка цих граф. У разі, якщо розрахункова потужність P_p виявиться меншою за номінальну потужність найбільш потужного ЕП $P_{н.і.мак.}$, рекомендується приймати $P_p = P_{н.і.мак.}$.

7 Величини S_p і I_p (підсумковий рядок граф 14, 15 таблиці 2.1) розраховують за формулами, наведеними у цих графах.

Для визначення ЕН освітлювальних установок використовується методи питомої потужності та коефіцієнта попиту.

Для знаходження питомої фактичної потужності $P_{п.о.}$ ЕН освітлювальних установок використовують наступні дані: тип світильника, коефіцієнт запасу $k_{з.ф.}$, мінімальна освітленість $E_{табл.}$, висота приміщення H , площа освітлювального приміщення S . За обраним типом світильника, площею освітлювального приміщення та висотою підвісу світильників визначаємо питому потужність загального рівномірного освітлення ($Вт/м^2$), необхідну для забезпечення зазначеної норми освітленості за формулою

$$P_{п.о.} = P_{п.о.табл.} \frac{E_{ф.}}{E_{табл.}} \frac{k_{з.ф.}}{k_{з.табл.}} k_p,$$

де $P_{п.о.табл.}$ – питома потужність освітлювальної установки, $Вт/м^2$;

$E_{ф.}$ – фактична норма освітленості для виконуваного виду робіт, лк;

$k_{з.ф.}$ – фактичний коефіцієнт запасу для виконуваного виду робіт, в.о.;

$k_{з.табл.}$ – табличний коефіцієнт запасу для виконуваного виду робіт, в.о.;

k_p – коефіцієнт зміни відбиття від поверхонь приміщення, в.о.

Розрахункові ЕН освітлювальних установок знаходять за виразами:

$$P_{p.o} = P_{m.o} = K_{п.о} P_{н.о}, \quad Q_{p.o} = Q_{m.o} = K_{п.о} P_{н.о} \operatorname{tg}\varphi_o, \quad (2.1)$$

де $K_{п.о}$ – коефіцієнт попиту навантаження освітлювальних установок;

$P_{н.о}$ – номінальна їх потужність;

$\operatorname{tg}\varphi_o$ – коефіцієнт реактивної потужності цих установок.

Величину $P_{н.о}$ розраховують за виразом

$$P_{н.о} = K_{дод} P_{п.о} S,$$

де $K_{дод}$ – додатковий коефіцієнт, який враховує втрати у пускорегулювальній апаратурі освітлювальних установок і на даний час приймають рівним: 1,25 – для люмінесцентних ламп зі стартерною схемою запалювання і 1,3 – за безстартерних схем запалювання; 1,15 – для ламп ДРІ, ДНаТ; 1,12 – для ламп ДРЛ; 1,1 – для ламп ДКсТ; 1,0 – для ламп розжарювання;

$P_{п.о}$ – питома навантаження освітлювальних установок.

Оскільки за довідковими даними, $K_{п.о}$, як правило, є відношення максимальних активних навантажень освітлювальних установок до номінального навантаження, максимальні навантаження, що розраховані за формулами (2.1) є максимальними навантаженнями, які приймають рівними розрахунковим навантаженням.

Розрахункові потужності лінії, що живить силове й освітлювальне навантаження, знаходять за виразами:

$$P_p = P_{p.c} + P_{p.o}, \quad (2.2)$$

$$Q_p = Q_{p.c} + Q_{p.o}, \quad (2.3)$$

$$S_p = \sqrt{P_p^2 + Q_p^2}. \quad (2.4)$$

На третьому рівні ЕПС (магістральні шинопроводи, шини 0,4 кВ цехових ТП) також розраховують окремо ЕН силових та освітлювальних установок. Порядок розрахунку $P_{p.c}$, $Q_{p.c}$ є аналогічним розрахунку ЕН на другому рівні за такими відмінностями:

1 Величину n_e знаходять за спрощеною формулою

$$n_e = \frac{2 \sum_{i=1}^n P_{н.i}}{P_{н.i.max}}.$$

Тому всі силові ЕП групують у таблиці рядками за характерними категоріями незалежно від їх $P_{н.i}$, а у графі 3 вказують максимальну $P_{н.i.max}$ і мінімальну $P_{н.i.min}$ активні потужності одного ЕП даної категорії, тобто $P_{н.i.max} / P_{н.i.min}$. Величину $\sum_{i=1}^n P_{н.i}^2$ (графа 9 таблиці 2.1) не розраховують.

Якщо величина n_e виявиться більшою за сумарну кількість ЕП n або якщо $P_{н.i.max} / P_{н.i.min} \leq 3$, приймають $n_e = n$.

2 Величину K_p знаходять за відповідними довідковими даними.

Розрахунок $P_{p.o}$, $Q_{p.o}$ і сумарних розрахункових навантажень силових і освітлювальних установок P_p , Q_p , S_p здійснюють аналогічно другому рівню (формули (2.2)–(2.4)).

На четвертому рівні ЕПС (кабелі 6 (10) кВ, що живлять ТП), розрахункові активну $P_{p.6(10)Пj}$ та реактивну $Q_{p.6(10)Пj}$ потужності j -х ТП знаходять за виразами:

$$P_{p.6(10)Пj} = P_{p.0,4Пjс} + P_{p.0,4Пjo} + \Delta P_{тПj},$$

$$Q_{p.6(10)Пj} = Q_{p.0,4Пjс} + Q_{p.0,4Пjo} + \Delta Q_{тПj} - Q_{ку.Пj},$$

де $P_{p,0,4ТПjс}$, $Q_{p,0,4ТПjс}$, $P_{p,0,4ТПjo}$, $Q_{p,0,4ТПjo}$ – розрахункові навантаження силових і освітлювальних установок на стороні 0,4 кВ j -ї ТП;

$\Delta P_{тПj}$, $\Delta Q_{тПj}$ – втрати потужності у трансформаторах j -ї ТП;

$Q_{ку.тПj}$ – сумарна реактивна потужність компенсуючих установок на стороні 0,4 кВ j -ї ТП (конденсаторні батареї, симетрокомпенсуючі та фільтрокомпенсуючі установки тощо).

Втрати активної $\Delta P_{тПj}$ (кВт) та реактивної $\Delta Q_{тПj}$ (квар) потужностей у трансформаторах можна орієнтовно оцінити за виразами:

$$\Delta P_{т.тПj} = 0,025 S_{p,6(10)тПj}, \quad \Delta Q_{т.тПj} = 0,1 S_{p,6(10)тПj},$$

де повна потужність $S_{p,6(10)тПj}$ j -ї ТП знаходять наступним чином

$$S_{p,6(10)тПj} = \sqrt{P_{p,6(10)тПj}^2 + Q_{p,6(10)тПj}^2}.$$

На практиці, зокрема, на попередніх етапах проектування для визначення розрахункового навантаження можуть використовуватися й інші методи.

Так, метод коефіцієнта попиту дає можливість визначити орієнтовну оцінку очікуваного навантаження на нижчих рівнях ЕПС при достатньо великій кількості ЕП, які входять до групи. У цьому випадку використовуються наступні вирази:

$$P_p = K_{п} P_n, \quad Q_p = K_{п} P_n \operatorname{tg} \varphi_n.$$

Значення коефіцієнта попиту надаються у довідниках.

Метод питомих витрат електроенергії здебільш використовується для визначення розрахункових навантажень ЕП безперервної дії, які мають стабільні малозмінні за часом графіки навантаження. Ця умова дозволяє припустити, що

розрахункові навантаження практично ідентичні середнім за цикл роботи (зміна, доба)

$$P_p = P_n = \frac{\Pi \omega_{\text{пит}}}{T_{\text{ц}}},$$

де Π – кількість продукції, що випускається за час $T_{\text{ц}}$ у натуральному виразі;

$\omega_{\text{пит}}$ – витрати електроенергії на одиницю продукції що випускається.

Модифікацією даного метода є розрахунок по питомій густині навантаження

$$P_p = P_n F,$$

де p_n – питоме навантаження на 1 м^2 площі об'єкта;

F – площа об'єкта.

Даний метод використовується достатньо рідко, у першу чергу через відсутність об'єктивних і достовірних даних про питомі навантаження. Виключенням є задача визначення освітлювального навантаження. У цьому випадку питоме навантаження визначається на підставі спеціальних довідкових даних у залежності від нормованої освітленості у приміщенні, типу використовуваних світильників і висоти їх підвісу.

2.1.2 Розрахункові навантаження в ЕПС міст

Основою для визначення розрахункових навантажень в ЕПС міст є ДНБ В.2.5.-23-2010. Як розрахункові ЕН житлових і громадських будинків приймають максимальні навантаження, тобто півгодинні максимуми середніх навантажень.

ЕН окремих житлових будинків визначають у залежності від виду та рівня електрифікації житла. Вони охоплюють навантаження освітлення загальнобудинкових приміщень. В описі жител повинно вказуватись кількість квартир у будинку, а також кількість секцій, що характеризує кількість ліфтових установок.

Розрахункові навантаження групи жител (квартир) з однаковим питомим навантаженням $P_{п.ж}$ визначають за формулами

$$P_{р.ж} = P_{п.ж}N, \quad Q_{р.ж} = P_{п.ж}N \operatorname{tg}\varphi_{ж},$$

де N – кількість жител (квартир), приєднаних до вводу в будівлю, лінії НН, шин ТП;

$\operatorname{tg}\varphi_{ж}$ – коефіцієнт реактивної потужності жител.

Розрахункове навантаження силових ЕП житлового будинку $P_{р.сил}$ (кВт), що приведене до вводу напругою 380 В, визначають за виразом

$$P_{р.с} = \sum_{i=1}^n P_{л.i} K_{п.л.i} + \sum_{j=1}^m P_{с.j} K_{п.с.j},$$

де $P_{л.i}$ – встановлена потужність електричного двигуна i -го ліфта за паспортом, кВт;

$K_{п.л.i}$ – коефіцієнт попиту для двигуна i -го ліфта, який визначається у залежності від кількості ліфтових установок та кількості поверхів будинку;

n – кількість ліфтових установок;

$P_{с.j}$ – встановлена потужність електричного двигуна j -ї сантехнічної установки за паспортом, кВт;

$K_{п.с.j}$ – коефіцієнт попиту для двигуна j -ї сантехнічної установки;

m – кількість сантехнічних установок.

Розрахункове навантаження житлового будинку $P_{р.ж.б}$ (кВт) у цілому за умови, коли найбільшим складником є навантаження від жител, обчислюють за виразом

$$P_{р.ж.б} = P_{р.ж} + 0,9P_{р.с} + \sum_{i=1}^n (P_{р.гр.i} K_{y.i}),$$

$$Q_{p.ж.б} = P_{p.ж} \operatorname{tg}\varphi_{p.ж} + 0,9P_{p.c} \operatorname{tg}\varphi_{p.c} + \sum_{i=1}^n (P_{p.гp.i} K_{y.i} \operatorname{tg}\varphi_{p.гp.i}),$$

де $P_{p.ж}$ – розрахункове навантаження ЕП квартир будинку, кВт;

$P_{p.c}$ – розрахункове навантаження силових ЕП житлового будинку, кВт;

$P_{p.гp.i}$ – розрахункове навантаження i -го вбудованого чи прибудованого громадського приміщення, що живиться від електрощитової житлового будинку, кВт;

$K_{y.i}$ – коефіцієнт участі в максимумі навантажень квартир і силових ЕП i -го житлового будинку навантажень вбудованих і прибудованих приміщень;

n – кількість вбудованих чи прибудованих громадських приміщень.

Розрахунок ЕН будівель громадського призначення виконують за укрупненими питомими ЕН $P_{п.гp.б}$, кВт на одиницю за виразами:

$$P_{п.гp.б} = P_{п.гp.б} N, \quad Q_{п.гp.б} = P_{п.гp.б} N \operatorname{tg}\varphi_{гp.б},$$

де N – кількість одиниць об'єкту (учнів, лішко-місць, квадратних метрів площі тощо).

Розрахункове активне навантаження ТП, що спільно живить житлові та громадські будинки, на боці низької напруги $P_{p.0,4ТПj}$ визначають за виразом

$$P_{p.0,4ТПj} = P_{p.\max} + \sum_{i=1}^m (K_i P_{p.i}),$$

де $P_{p.\max}$ – розрахункове максимальне навантаження однотипних будинків або окремого споживача, кВт;

$P_{p.i}$ – розрахункове навантаження i -ї групи інших споживачів, які живляться від даного ТП, кВт;

m – кількість груп споживачів без групи з $P_{p,\max}$.

Важливо підкреслити, що житлові будинки з газовими плитами й електроплитами розглядаються як різні об'єкти. У той же час усі житлові будинки з однаковим характером приготування їжі розглядаються як один об'єкт. Тобто, попередньо для них підраховується загальна кількість квартир та ліфтів і загальне розрахункове навантаження визначається вже на підставі цих інтегральних показників.

Для окремого i -го споживача розрахункове реактивне навантаження $Q_{p,i}$ (квар) визначають за активним навантаженням $P_{p,i}$ (кВт) за виразом

$$Q_{p,i} = P_{p,i} \operatorname{tg} \varphi_i,$$

де $\operatorname{tg} \varphi_i$ – коефіцієнт реактивної потужності.

Таким чином, розрахункове реактивне навантаження i -ї ТП $Q_{p,0,4ТПj}$ визначають за виразом

$$Q_{p,0,4ТПj} = P_{p,\max} \operatorname{tg} \varphi_{\max} + \sum_{i=1}^n (K_i P_{p,i} \operatorname{tg} \varphi_i).$$

Повну розрахункову потужність ТП $S_{p,0,4ТПj}$ (кВ·А) визначають за виразом

$$S_{p,0,4ТПj} = \sqrt{P_{p,0,4ТПj}^2 + Q_{p,0,4ТПj}^2}.$$

2.1.3 Розрахункові навантаження в ЕПС сільськогосподарських районів

Для сільськогосподарських районів характерні наступні групи споживачів: житлові будинки, громадські та адміністративні будівлі, виробничі споживачі, підприємства з переробки сільськогосподарської продукції.

Для існуючих житлових будинків розрахункове навантаження на вводі рекомендується вибирати за допомогою спеціальних графіків у залежності від величини річного електроспоживання. При відсутності такої інформації, а також на етапі проектування приймають наступні розрахункові навантаження квартир житлових будинків:

а) газифіковані населені пункти: 1,5 кВт – для старої забудови, 1,8 кВт – для нової забудови;

б) негазифіковані населені пункти: 1,7 кВт – для старої забудови, 2,2 кВт – для нової забудови;

в) знову побудовані квартири підвищеної комфортності: 4 кВт – у будинках із газифікацією, 5 кВт – у негазифікованих будинках.

Визначення розрахункового навантаження виробничих споживачів і підприємств з переробки сільськогосподарської продукції приймають у відповідності з конкретними проектами їх електропостачання.

Розрахункові навантаження на більш високих ієрархічних рівнях ЕПС знаходять виходячи з розрахункових навантажень на вводах споживачів, ТП або підстанціях із врахуванням коефіцієнта одночасності.

2.2 Практичні методи визначення параметрів елементів ЕПС

Вибір перетинів електричних мереж різних класів номінальної напруги і номінальних потужностей трансформаторів є важливим етапом будь-якого проекту електропостачання. Відповідно до діючих нормативних документів вибір параметрів всіх основних елементів ЕПС здійснюється виходячи з економічних міркувань за умови задоволення ряду технічних вимог, які повинні дотримуватися в нормальному і післяаварійному режимах. Разом із тим, як показує досвід проектування, у багатьох випадках саме технічні критерії є визначальними при виборі параметрів елементів електричних мереж. Очевидно, що вони не є повністю ідентичними для всіх елементів і залежать від ряду чинників: конструктивного виконання, номінальної напруги, наявності необхідної інформації і так далі.

Зокрема, наприклад, при виборі перерізів всі мережі діляться на дві групи: мережі номінальною напругою до і понад 1000 В.

2.2.1 Вибір перетинів в мережах номінальною напругою до 1000 В

Мінімально допустимі перетини мережі напругою до 1000 В, у загальному випадку, повинні задовольняти наступним вимогам.

1 Втрати напруги в нормальному режимі не повинні перевищувати допустимої величини $\Delta U \leq \Delta U_{\text{доп}}$.

При цьому втрата напруги (у відсотках від номінального значення) на ділянці мережі визначається таким чином:

$$\Delta U = \frac{(Pr_0 + Qx_0)L}{10U_n^2},$$

де r_0, x_0 – питомі погонні активний і реактивний опори однієї фази дроту (або кабелю), Ом/км;

L – довжина ділянки мережі, км.

2 Втрати напруги у післяаварійному режимі не повинні більш ніж на 5 % перевищувати допустиму величину $\Delta U_{\text{п/а}} \leq \Delta U_{\text{доп}} + 5 \%$.

3 Струмове навантаження в нормальному режимі не повинні перевищувати допустимої величини, визначеної з урахуванням умов прокладки лінії

$$I_p \leq I_{\text{доп}} K_1 K_2 \text{ – для кабельних ліній (КЛ) і } I_p \leq I_{\text{доп}} K_1 \text{ – для повітряних ліній (ПЛ)}.$$

де $I_{\text{доп}}$ – допустиме тривале струмове навантаження, яке визначається за довідковими даними з урахуванням марки кабелю (дроту) і способу його прокладки (у землі, в повітрі, в трубах і так далі);

K_1 – коефіцієнт, що враховує фактичні температурні умови експлуатації КЛ або ПЛ (таблиця 15 довідкових таблиць);

K_2 – корегуючий (уточнюючий) коефіцієнт, що враховує кількість поряд прокладених і працюючих кабелів (таблиця 16 довідкових таблиць).

4 Струмове навантаження у післяаварійному режимі не повинно перевищувати допустиме значення, визначене з урахуванням відповідного коефіцієнта допустимого перевантаження:

$$I_p \leq I_{\text{доп}} K_1 K_2 K_{\text{пер}} - \text{для КЛ і } I_p \leq I_{\text{доп}} K_1 K_{\text{пер}} - \text{для ПЛ,}$$

де $K_{\text{пер}}$ (K_3) – коефіцієнт допустимого перевантаження, який визначається з урахуванням умов прокладки, тривалості перевантаження та попереднього завантаження КЛ або ПЛ (таблиця 17 довідкових таблиць).

Для ПЛ коефіцієнт допустимого перевантаження приймається рівним 1,3. За цих умов збільшення стріли провисання (викликане додатковим нагрівом дроту) не перевершує допустимого значення.

5 Вибраний переріз повинен відповідати параметрам захисного апарату

$$I_{\text{доп}} \geq K_3 I_3,$$

де $I_{\text{доп}}$ – допустимий струм вибраного провідника, визначений з урахуванням умов його прокладки;

K_3 – коефіцієнт кратності захисту (таблиця 19 довідкових таблиць);

I_3 – номінальний струм або струм спрацювання захисного апарату.

При виборі значень K_3 необхідно враховувати, що захисту від перевантажень і струмів к.з. підлягають всі мережі у середині приміщень, виконані відкрито прокладеними, незахищеними, ізольованими провідниками з горючою оболонкою, а також мережі у середині приміщень, виконані захищеними провідниками прокладеними в трубах, будівельних конструкціях, що не згорають, і тому подібне; у вибухонебезпечних приміщеннях; силові мережі, коли за умовами технологічного процесу можливі тривалі перевантаження; освітлювальні мережі в житлових, суспільних та адміністративних будівлях і пожежебезпечних приміщеннях. Решта всіх мереж захищається тільки від к.з.

Традиційно вибір перетинів ліній напругою до 1000 В здійснюють по допустимій втраті напруги. Для будь якої ділянки мережі з навантаженням P і Q та параметрами L , r_0 , x_0 можна записати

$$\Delta U = \Delta U_a + \Delta U_p = \frac{PR}{10U_H^2} + \frac{QX}{10U_H^2} = \frac{r_0LP}{10U_H^2} + \frac{x_0LQ}{10U_H^2}.$$

При рішенні задачі вибору перетинів виходять з припущення, що реактивний опір як проводів ПЛ, так і КЛ мало залежить від перерізу. Це дозволяє використати наступний алгоритм рішення задачі:

- 1 Задають усереднене значення питомого погонного реактивного опору x_0 .
- 2 Обчислюють реактивну складову втрати напруги

$$\Delta U_p = \frac{x_0LQ}{10U_H^2}.$$

- 3 Визначають активну складову допустимої втрати напруги

$$\Delta U_{a, \text{доп}} = \Delta U_{\text{доп}} - \Delta U_p.$$

- 4 Отримане значення $\Delta U_{a, \text{доп}}$ може бути використано для визначення перерізу лінії, враховуючи, що

$$\Delta U_a = \frac{r_0LP}{10U_H^2} = \frac{\rho LP}{10U_H^2 F}.$$

Тоді $F = \frac{\rho LP}{10U_H^2 \Delta U_{\text{доп}}},$

де ρ – питомий опір дроту або кабелю, Ом·мм²/м.

5 Отриманий переріз округлюють до найближчого стандартного і визначають величину втрати напруги (ΔU) з урахуванням фактичних значень r_0 і x_0 . Якщо $\Delta U \leq \Delta U_{\text{доп}}$ то вибір перерізу на цьому етапі завершений. Інакше – переріз підсилюють.

При виборі КЛ рішення задачі може бути отримане простіше. На практиці для кабелів реактивним опором нехтують. У цьому випадку переріз може бути обчислений безпосередньо на основі величини допустимої втрати напруги

$$F = \frac{\rho LP}{10U_{\text{н}}^2 \Delta U_{\text{доп}}}.$$

У реальних умовах, мережі низької напруги часто будуються по магістральних схемах. У цьому випадку для вибору перетинів може бути використане декілька стратегій. Найбільш вживаним на практиці методом є розрахунок на незмінність перерізу.

Припустимо, що лінія складається з n послідовно сполучених ділянок. По кожній ділянці довжиною L_i передається потужність P_i , Q_i , $i = 1, \dots, n$. У цьому випадку по аналогії з розглянутим вище алгоритмом послідовно обчислюємо:

$$\Delta U_{\text{р}} = \frac{x_0 \sum_{i=1}^n Q_i L_i}{10U_{\text{н}}^2},$$

$$\Delta U_{\text{а.доп}} = \Delta U_{\text{доп}} - \Delta U_{\text{р}},$$

$$F = \frac{\rho \sum_{i=1}^n P_i L_i}{10U_{\text{н}}^2 \Delta U_{\text{а.доп}}}.$$

Далі розрахунки виконують у відповідності з загальним алгоритмом. Альтернативними підходами є:

– розрахунок на постійну щільності струму, що забезпечує мінімум втрат потужності і електричної енергії в мережі що проектується. У цьому випадку

$$F_i = \frac{S_i \rho \sum_{i=1}^n L_i \cos \varphi_i}{10U_H^2 \Delta U_{\text{а.доп}}};$$

– розрахунок на мінімум витрат провідникового матеріалу, що дозволяє знизити капітальні витрати в лінію що проектується. Згідно цього підходу

$$F_i = \frac{\rho \sqrt{P_i} \sum_{i=1}^n P_i L_i}{10U_H^2 \Delta U_{\text{а.доп}}}.$$

Природно, що у цих випадках перетинів окремих ділянок лінії яка проектується будуть різні, що створює деякі незручності при монтажі і експлуатації електричної мережі.

Певною особливістю мають методи розрахунку параметрів освітлювальних мереж. Це пов'язано із специфікою їх побудови і характером розподілу навантажень. Часто освітлювальні мережі можуть бути виконані однофазними і двофазними відгалуженнями або розглядатися як трифазна мережа з рівномірно розподіленим однофазним навантаженням.

Перетин однофазного відгалуження обчислюється таким чином

$$F = \frac{2\rho \sum_{i=1}^n P_i L_i}{U_{\phi} \Delta U},$$

де P_i – навантаження, кВт що протікає по ділянці довжиною L_i , м;

U_{ϕ} – фазна напруга мережі, В;

ΔU – втрата напруги, наприклад, допустима, В.

Наведена формула витікає з тих міркувань, що в двопровідній лінії при однаковому перерізі фазного і нульового дроту втрата напруги дорівнює різниці абсолютних величин напруги на початку і в кінці лінії. Підсумовуючи втрати напруги на окремих ділянках у фазному і нульовому дротах, отримаємо

$$\Delta U = 2 \sum_{i=1}^n I_i r_i = \frac{2\rho \sum_{i=1}^n P_i L_i}{F U_\phi}. \quad (2.5)$$

При розгляді двофазних відгалужень припускають рівність, як опорів, так і навантажень фаз. Струм в нульовому дроті являє собою геометричну суму фазних струмів і буде по абсолютному значенню рівний фазному струму. З векторної діаграми (рис. 2.1) видно, що проекція вектора втрати напруги в нульовому дроті на вектор фазної напруги складає величину

$$\Delta U_N = 0,5 I_N R_N.$$

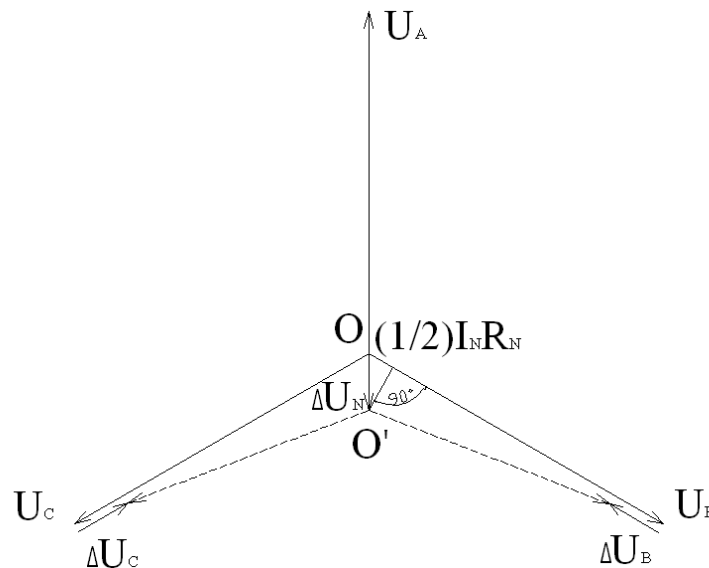


Рисунок 2.1 – Векторна діаграма струмів та напруг двофазного відгалуження

Таким чином, при рівності перетинів (а, відповідно, і опорів) фазного і нульового дротів сумарна втрата напруги у фазі складе

$$\Delta U_{\phi} = I_{\phi} R_{\phi} + 0,5 I_N R_N = 1,5 I R.$$

Якщо задано сумарне навантаження двох фаз (тобто $I = \frac{P}{2U_{\phi}}$), то формула

для визначення перетину може бути представлена таким чином

$$F = \frac{0,75\rho \sum_{i=1}^n P_i L_i}{U_{\phi} \Delta U}.$$

Відповідно

$$\Delta U = \frac{0,75\rho \sum_{i=1}^n P_i L_i}{F U_{\phi}}. \quad (2.6)$$

Враховуючи, що в освітлювальній мережі найчастіше використовуються світильники ідентичної потужності, що розміщуються на однаковій відстані один від одного, вираз $\sum_{i=1}^n P_i L_i$, що фігурує в наведених вище формулах, можна представити використовуючи як значення сумарної довжини лінії (L_{Σ}), так і величину сумарного навантаження (P_{Σ})

$$\sum_{i=1}^n P_i L_i = \frac{n+1}{2n} P_{\Sigma} L_{\Sigma} \approx \frac{1}{2} P_{\Sigma} L_{\Sigma}.$$

Тоді, наприклад, для трифазної мережі з рівномірним розподілом навантажень між фазами, отримаємо

$$F = \frac{\rho \sum_{i=1}^n P_i L_i}{\Delta U U_H} \approx \frac{\rho P_{\Sigma} L_{\Sigma}}{2 \Delta U U_H} \quad \text{і} \quad \Delta U = \frac{\rho \sum_{i=1}^n P_i L_i}{F U_H}. \quad (2.7)$$

Позначивши $\sum_{i=1}^n P_i L_i$ через M , а добуток всіх постійних величин (ρ , U_H , U_{ϕ}) через C , приведені вище формули (2.5)–(2.7) для розрахунку втрат напруги, можна представити в наступному вигляді

$$\Delta U = \frac{M}{CF}, \quad (2.8)$$

де тільки коефіцієнт C залежить від характеру побудови мережі та провідникового матеріалу. Значення коефіцієнта C , які можуть використовуватися для розрахунку втрат напруги (у відсотках від його номінальної величини) на основі виразу (2.8), приведені у таблиці 20 довідкових таблиць.

2.2.2 Особливості вибору перерізів у мережах номінальною напругою вище 1000 В

Перетини мереж даного класу напруги вибираються на основі економічних міркувань, при виконанні ряду технічних вимог.

Технічні вимоги можуть бути сформульовані наступним чином:

1 Струмове навантаження будь-якої ділянки є нормальному режимі не повинне перевищувати допустимої величини, визначеної з врахуванням умов прокладки лінії

$$I_p \leq I_{\text{доп}} K_1 K_2 \text{ – для КЛ і } I_p \leq I_{\text{доп}} K_1 \text{ – для ПЛ.}$$

Для магістральних ліній, виконаних одним перетином, вказаний контроль здійснюється для ділянки що працює в найбільш важких умовах.

2 Струмове навантаження в післяаварійному режимі не повинне перевищувати фактичного допустимого значення, визначеного з врахуванням відповідного коефіцієнта допустимого перевантаження:

$$I_p \leq I_{\text{доп}} K_1 K_2 K_{\text{пер}} \text{ – для КЛ і } I_p \leq I_{\text{доп}} K_1 K_{\text{пер}} \text{ – для ВЛ.}$$

Для ВЛ коефіцієнт допустимого перевантаження приймається рівним 1,3.

3 Для КЛ вибраний перетин не може бути менше мінімально допустимого за умовами термічної стійкості струмам к.з.

$$F_{\text{к.з.}}^{\text{min}} = \frac{I_{\Sigma}^{(3)} \sqrt{t_n}}{C},$$

де $I_{\Sigma}^{(3)}$ – сумарний струм к.з. від енергосистеми з врахуванням наявних в СЕС синхронних двигунів;

t_n – приведений розрахунковий час (час відключення к.з.);

C – термічний коефіцієнт.

Зокрема, для кабелів 10 кВ з алюмінієвими жилами і полівінілхлоридною або гумовою ізоляцією $C = 75 \text{ (А} \cdot \text{с}^2\text{)/мм}^2$, для аналогічних кабелів з поліетиленовою ізоляцією $C = 62 \text{ (А} \cdot \text{с}^2\text{)/мм}^2$.

4 Для ВЛ додатково мають бути також перевірені вимоги по забезпеченню механічної міцності

$$F \geq F_{\text{мех}}^{\text{min}},$$

і умові коронування

$$F \geq F_{\text{кор}}^{\text{min}}.$$

Остання вимога стосується мереж номінальною напругою 35 кВ і вище.

Виконання всіх перерахованих вище умов дозволяє вибрати мінімально допустимий перетин з точки зору технічних вимог. Питання доцільності збільшення отриманого перетину повинне вирішуватися на основі економічних міркувань. При цьому, враховуючи широке вживання автоматизованих систем (САПР) при проектуванні електричних мереж, остаточний вибір перетину бажано проводити на основі безпосередніх економічних розрахунків, що дозволить врахувати як конкретні умови проектування об'єкту, так і особливості його фінансування.

У цьому випадку мова йде тільки про оцінку економічної доцільності збільшення вибраного мінімально допустимого перетину виходячи з технічних міркувань.

2.3 Вибір кількості та номінальної потужності силових трансформаторів

Кількість встановлюваних на підстанціях трансформаторів, перш за все, визначається вимогами надійності. У даний час практично всі центри живлення в структурі ЕПС міст і ГПП в ЕПС промислових підприємств виконуються двотрансформаторними.

Цехові ТП, коли переважають споживачі першої або другої категорії, також виконуються двотрансформаторними. При цьому, якщо об'єм вказаного навантаження не перевищує 15 – 20 %, то за наявності складського резерву допускається застосування однострансформаторних підстанцій.

У ряді випадків стимулом для застосування двотрансформаторних підстанцій є можливість відключення одного з трансформаторів у разі суттєвого і тривалого зниження навантаження, тобто за наявності істотно нерівномірних режимів електроспоживання.

Застосування цехових ТП з числом трансформаторів більше двох може бути обумовлене, наприклад, наявністю споживачів з різкозмінним навантаженням або необхідністю роздільного живлення силового і освітлювального навантажень.

У ЕПС найбільшого поширення набули трансформатори з масляним охолодженням. Сухі трансформатори, в основному, встановлюються там, де

застосування масляних трансформаторів неможливе за умовами пожежної безпеки. При цьому номінальна потужність сухих трансформаторів, як правило, не перевищує 400 кВ·А.

Найважливішою характеристикою силових трансформаторів є перевантажувальна здатність, що є сукупністю допустимих навантажень і перевантажень. Силові трансформатори випускаються з номінальною потужністю, яку вони можуть тривало пропускати за номінальних умов: номінальній напрузі, номінальній частоті і нормованій температурі навколишнього середовища.

Термін служби трансформатора значною мірою визначається старінням його ізоляції. Цей процес безпосередньо залежить від температури обмоток. Зокрема, при підвищенні температури на 6°C , термін служби ізоляції скорочується удвічі. В той же час, при аналогічному зниженні температури обмоток, термін служби ізоляції збільшується практично також в два рази.

За номінальних умов перевищення температури масла і обмоток над температурою навколишнього середовища не виходять за встановлені межі і, таким чином, термін служби трансформатора відповідає економічно доцільному. Насправді трансформатори працюють в умовах відмінних від номінальних: їх навантаження змінюється протягом виробничої зміни, доби, року, непостійна та температура навколишнього середовища.

Вказані обставини приводять, як правило, до недовикористання трансформаторів. Таким чином, трансформатори без збитку для нормального терміну служби можуть бути завантажені протягом деякого часу доби (року) понад номінальну потужність, якщо решту часу даного періоду їх навантаження було менше номінального.

Розрізняють аварійні і систематичні перевантаження. Аварійне перевантаження допускається у виняткових умовах (наприклад, при виході з ладу одного з трансформаторів підстанції) протягом обмеженого часу, коли перерва в електропостачанні споживачів недопустима. Систематичне перевантаження трансформаторів можливе за рахунок нерівномірності його завантаження протягом часу.

Разом із тим, ефективний аналіз допустимості аварійних і систематичних перевантажень може бути реалізований тільки за наявності інформації про фактичні графіки навантаження. Враховуючи інформаційне забезпечення, що реально існує в сучасних ЕПС, такий аналіз на практиці найчастіше може бути реалізований тільки для трансформаторів центрів живлення та ГПП.

Для цієї мети, відповідно до існуючої методики, спочатку на графіку навантаження трансформатора проводять лінію відповідну його номінальній потужності – $S_{\text{ном.тр}}$ (рис. 2.2). При цьому на графіку виділяється, так звана, ділянка найбільшої тривалості H' , яка розбивається на n інтервалів $\Delta H'_i$, $i = 1, \dots, n$, виходячи з зручності визначення середнього навантаження у кожному інтервалі: S'_1, \dots, S'_n .

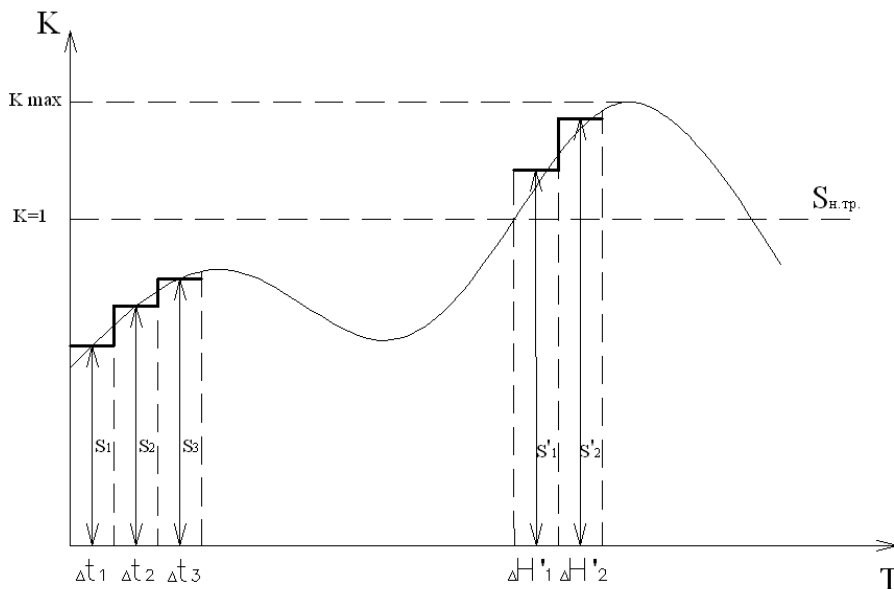


Рисунок 2.2

Частка графіка, що залишилася, розбивається на m інтервалів Δt_j , $j = 1, \dots, m$, виходячи з аналогічних міркувань. Для кожного з отриманих інтервалів також визначається середнє навантаження: S_1, \dots, S_m .

На наступному етапі для отриманого еквівалентного графіка послідовно обчислюють:

Початкове навантаження

$$K_{31} = \frac{S}{S_{\text{ном.тр}}} = \frac{1}{S_{\text{ном.тр}}} \sqrt{\frac{S_1^2 \Delta t_1 + \dots + S_m^2 \Delta t_m}{\Delta t_1 + \dots + \Delta t_m}}, \quad (2.9)$$

перевантаження трансформатора

$$K_{\text{п}}' = \frac{S'}{S_{\text{ном.тр}}} = \frac{1}{S_{\text{ном.тр}}} \sqrt{\frac{(S_1')^2 \Delta H_1' + \dots + (S_n')^2 \Delta H_n'}{\Delta H_1' + \dots + \Delta H_n'}}, \quad (2.10)$$

коефіцієнт максимального завантаження трансформатора $K_{\text{max}} = \frac{S_{\text{max}}}{S_{\text{ном.тр}}}$.

Після цього виконують аналіз:

якщо $K_{\text{п}}' \geq 0,9K_{\text{max}}$, то приймають $K_n = K_{\text{п}}'$ і $H = H'$,

якщо $K_{\text{п}}' < 0,9K_{\text{max}}$, то приймають $K_n = 0,9K_{\text{max}}$ і $H = \frac{(K_{\text{п}}')^2 H'}{(0,9K_{\text{max}})^2}$ (2.11)

Використовуючи знайдені значення K_{31} , H і, враховуючи середнє значення температури навколишнього середовища Θ , по таблицях допустимих систематичних добових перевантажень (таблиця 12 довідкових таблиць) визначають коефіцієнт допустимого перевантаження $K_{\text{п,доп}}$.

Якщо $K_{\text{п,доп}} \geq K_{\text{п}}$, то трансформатор може систематично перевантажуватися, працюючи по заданому графіку навантаження. Інакше повинні бути прийняті заходи по зниженню його навантаження.

Окрім систематичного перевантаження за рахунок добової нерівномірності графіка навантаження, допускається певне перевантаження трансформатора за рахунок сезонних змін навантаження. Зокрема, якщо, наприклад, в літній час максимум графіка навантаження менше номінальної потужності трансформатора, то в зимові місяці допускається додаткове його перевантаження. Так для трансформаторів з масляним охолодженням на кожен відсоток недовантаження літом допускається 1 % перевантажень в період зимового максимуму, але не більше ніж на 15 %. Можливо передбачити одночасне перевантаження як за рахунок

добової, так і за рахунок сезонної нерівномірності навантаження, але воно не повинна бути більше 50 %.

Аналогічний підхід використовується і для визначення допустимих післяаварійних перевантажень. Коефіцієнт допустимого перевантаження в цьому випадку визначається по відповідних таблицях залежно від значень K_{31} , H , які обчислені для графіка навантаження післяаварійного режиму, і з урахуванням температури навколишнього середовища.

В принципі, розглянутий вище алгоритм може бути також застосований і для вибору номінальної потужності трансформатора на стадії проектування ЕПС. Складність тут полягає в необхідності визначення крім розрахункового навантаження також і відповідного добового графіка його зміни. Певну допомогу в цьому може надати використання типових графіків навантажень окремих технологічних процесів або галузей промисловості.

При виборі номінальної потужності трансформатора спочатку на графіці проводять лінію відповідну середньому навантаженню – $S_{\text{сер}}$. Після перетворення початкового графіка в еквівалентний ступінчастий, по аналогії з (2.5) – (2.7) обчислюють значення K_{31} і H . В цьому випадку у відповідних формулах замість величини $S_{\text{ном.тр}}$ використовується параметр $S_{\text{сер}}$. Знаючи величину температури навколишнього середовища, по таблиці 12 знаходять значення $K_{\text{п.доп}}$. Тоді номінальна потужність трансформатора повинна відповідати умові

$$S_{\text{ном.тр}} \geq \frac{S'}{K_{\text{п.доп}}}, \text{ де } S' = \sqrt{\frac{(S'_1)^2 \Delta H'_1 + \dots + (S'_n)^2 \Delta H'_n}{\Delta H'_1 + \dots + \Delta H'_n}}.$$

Після цього вибраний трансформатор при необхідності повинен бути перевірений за умовами післяаварійного режиму.

Разом із тим, на практиці вибір номінальної потужності трансформаторів здійснюється в умовах, коли добовий графік навантаження невідомий. У цьому випадку при її виборі виходять з наступних міркувань.

Згідно існуючим нормам для трансформаторів із масляним охолодженням допускають перевантаження до 60 % протягом півгодини і 40 % не більше 5 діб підряд на період максимуму навантаження з тривалістю не більше 6 годин на добу. При цьому коефіцієнт початкового завантаження не повинен перевищувати 0,93.

Це правило дозволяє, наприклад, за умови 100 % резервування електропостачання, вибрати номінальну потужність трансформаторів підстанції виходячи з виконання наступної умови

$$S_{\text{ном.тр}} \geq \frac{S_{\text{п/ст}}}{1,4 \div 1,5}.$$

При цьому $S_{\text{п/ст}} = \sqrt{P_{\text{розр}}^2 + (Q_{\text{розр}} - Q_{\text{ку}})^2}$, де $P_{\text{розр}}$, $Q_{\text{розр}}$ – розрахункове навантаження підприємства, $Q_{\text{ку}}$ – потужність встановлених на підприємстві компенсуючих пристроїв.

За наявності значного об'єму споживачів третьої категорії по надійності, при виборі номінальної потужності трансформаторів необхідно передбачити можливість відключення відповідних споживачів в аварійних ситуаціях.

Для сухих трансформаторів допустиме перевантаження визначається відповідно з даними, приведеними в таблиці 21 довідкових таблиць.

Трансформатори комплектних трансформаторних підстанцій (КТП) допускають аварійні перевантаження на 30 % не більше 3 годин на добу, якщо початкове їх завантаження не перевищувало 0,7.

При проектуванні електропостачання великих промислових об'єктів або нових житлових масивів, може виникнути необхідність проводити вибір номінальної потужності трансформаторів підстанцій з урахуванням перспективного зростання навантаження. В цьому випадку завдання вирішується на основі техніко-економічних розрахунків. Одним з варіантів є установка трансформаторів, які свідомо певний час працюватимуть з істотним недовантаженням. Як альтернативний варіант розглядається установка трансформатора меншої

потужності в припущенні його подальшої заміни на трансформатор більшої потужності.

В експлуатаційній практиці для ряду підстанцій слід проводити аналіз, пов'язаний з оцінкою економічності роботи трансформаторів, що характеризується мінімумом втрат потужності при їх роботі по заданому графіку. При цьому, зазвичай, вирішується питання доцільності переходу на паралельну роботу трансформаторів, або відключення одного з трансформаторів при зниженні навантаження до певного рівня.

2.4 Особливості вибору трансформаторів цехових ТП

Коректне визначення числа і потужності цехових трансформаторів можливо, відверто кажучи, тільки шляхом техніко-економічних розрахунків з урахуванням наступних чинників: категорії надійності електропостачання споживачів, ступені компенсації реактивних навантажень на напрузі до 1000 В, перевантажувальній здатності трансформаторів в нормальному і післяаварійному режимах, шкали стандартних потужностей трансформаторів. Кількість цехових ТП безпосередньо впливає на витрати на спорудження РП 6–10 кВ, внутрішньозаводських і внутрішньоцехових мереж. Очевидно, що, наприклад, при збільшенні номінальної потужності трансформаторів (і, відповідно, зменшенні числа ТП) зменшується кількість комірок РП, сумарна довжина ліній 6–10 кВ (і, як наслідок, втрати енергії в них), але зростає об'єм мереж 0,38 кВ, а, відповідно, втрати енергії в них.

Логічно припустити, що існує деяке число цехових трансформаторів з певною номінальною потужністю, яке, при дотриманні всіх технічних вимог, відповідає оптимальному значенню відповідного показника, що характеризує техніко-економічну ефективність проекту.

Орієнтовний вибір номінальної потужності трансформаторів можна провести на основі даних про щільність навантаження. Існують рекомендації згідно яким при щільності навантаження до $0,2 \text{ кВ}\cdot\text{А}/\text{м}^2$ пропонується використовувати трансформатори номінальною потужністю 400–1000 кВ·А, при щільності навантаження $0,2\text{--}0,3 \text{ кВ}\cdot\text{А}/\text{м}^2$ – 1600 кВ·А, а якщо щільність навантаження

перевищує $0,3 \text{ кВ} \cdot \text{А/м}^2 - 2500 \text{ кВ} \cdot \text{А}$. При цьому на генплані підприємства можна виділити окремі зони з різною щільністю навантаження, прийнявши для кожної з них самостійне рішення щодо номінальної потужності встановлюваних трансформаторів. Разом із тим, з точки зору зручності експлуатації енергогосподарства підприємства, не рекомендується закладати в проект більш ніж два типорозміри цехових трансформаторів.

Завантаження трансформаторів визначається складом ЕП (категорійністю надійності електропостачання), числом трансформаторів в ТП, способами резервування електропостачання. При значному об'ємі споживачів I категорії для двотрансформаторних ТП завантаження, що рекомендується, складає $0,65-0,7$. Якщо переважають споживачі II категорії, для однострансформаторних підстанцій у разі резервування електропостачання ЕП на стороні вторинної напруги, $K_3 = 0,7-0,8$. Для споживачів третьої категорії або другої, але за наявності складського резерву трансформаторів, завантаження в нормальному режимі може бути збільшене до $0,9$.

Разом із тим, найбільш ефективно рішення щодо потужності і кількості трансформаторів цехових ТП може бути отримано в процесі сумісного розгляду даного питання із проблемою компенсації реактивної потужності, зокрема, в плані визначення оптимального ступеня її компенсації в мережах напругою до 1000 В .

Припустимо, що номінальна потужність цехових трансформаторів визначена на основі існуючих рекомендацій. За відсутності компенсації реактивної потужності в мережах напругою до 1000 В , необхідна кількість трансформаторів складе

$$N_{\max} = \frac{S_{\text{розр}}}{K_3 S_{\text{ном.тр}}} + \Delta N_1,$$

де ΔN_1 – добавка, що дозволяє отримати результат найближчий до більшого цілого числа.

За умови повної компенсації реактивної потужності на вторинній напрузі, маємо

$$N_{\min} = \frac{S_{\text{розр}}}{K_3 S_{\text{ном.тр}}} + \Delta N_2.$$

На наступному етапі необхідно виконати техніко-економічне порівняння варіантів, які відрізняються кількістю використовуваних трансформаторів: $N_{\min}, N_{\min} + 1, \dots, N_{\max}$. Величина витрат для кожного варіанту визначається як сума витрат на установку трансформаторів, генерацію реактивної потужності в мережах вищої ($Q_{\text{КУВ}}$) і нижчої ($Q_{\text{КУН}}$) напруг, компенсацію втрат електричної енергії в трансформаторах. Звичайно витрати на спорудження внутрішньоцехових мереж в наведених розрахунках не розглядаються через відсутність необхідної інформації.

При деякому числі цехових трансформаторів N_k в мережу низької напруги можна передати потужність

$$Q_k = \sqrt{\sum^{N_k} (K_3 S_{\text{ном.тр}}) - \sum^{N_k} (P_{\text{розр}})^2}.$$

У цьому випадку потужність компенсуючих пристроїв в мережі напругою до 1000 В визначиться з умови балансу реактивної потужності на шинах низької напруги цехових ТП. Наприклад, розглядаючи як джерело реактивної потужності конденсаторні батареї, отримаємо

$$Q_{\text{КУН}} = \sum^{N_k} Q_{\text{розр}} - Q_k.$$

Потужність компенсуючих пристроїв в мережі напругою вище 1000 В визначається з умови балансу реактивної потужності на шинах вторинної напруги ГПП.

Як остаточний приймається варіант, якому відповідають мінімальні витрати. При необхідності аналогічні розрахунки можна виконати для декількох типорозмірів трансформаторів.

3 ОФОРМЛЕННЯ ПОЯСНЮВАЛЬНОЇ ЗАПИСКИ ТА ПОРЯДОК ЗАХИСТУ

Передбачається, що частина розрахунків буде виконуватися з застосуванням засобів обчислювальної техніки.

Після перевірки роботи керівником, її захист здійснюється кожним студентом індивідуально при наявності оформленої відповідно до діючих стандартів пояснювальної записки та необхідних креслень.

Розрахункова робота складається з пояснювальної записки та креслення. Пояснювальна записка містить:

- вступ – постановка задачі та вихідні дані згідно варіанту завдання;
- розрахунки відповідно завданню на розрахункову роботу;
- висновки;
- список використаних джерел.

Титульний аркуш містить:

- найменування вищого навчального закладу, кафедри;
- назву дисципліни;
- номер варіанту завдань;
- назву групи, прізвище, ім'я та по батькові студента.

Пояснювальна записка розбивається на глави та параграфи. Аналіз кожного питання повинен починатися з формулювання задачі. Розрахунки мають супроводжуватися короткими і чіткими поясненнями. При цьому необхідно привести розрахункову формулу в загальному вигляді, зробити цифрову підстановку і отримати результат обчислень із зазначенням розмірності отриманої величини. Повторні аналогічні розрахунки повинні бути оформлені у вигляді таблиць. Зазначені розрахунки виконуються з використанням засобів обчислювальної техніки. Текст пояснювальної записки повинен бути написаний акуратно, скорочення слів в записці не допускається, по ходу викладу наводиться посилання на використані літературні джерела. Записка повинна містити необхідні малюнки і схеми, які виконуються чітко й акуратно.

На кресленні зображуються: електрична схема із зазначенням всіх вимикачів, роз'єднувачів, пристроїв для регулювання напруги, довжини ліній, марки та перетини проводів, номінальні напруги ліній; типи, номінальні потужності трансформаторів.

Зображення елементів схем електричних мереж і написи на кресленнях повинні відповідати вимогам ГОСТів Єдиної системи конструкторської документації (ЄСКД).

Кафедра складає графік ходу виконання розрахункової роботи, де зазначаються контрольні терміни виконання основних розділів, подання роботи на перевірку та до захисту. Якщо при виконанні роботи у студента виникають утруднення, він може звернутися за консультацією до викладача.

Студент, що не подав розрахункову роботу, чи не захистив її в строки, вважається таким, що має академічну заборгованість.

У процесі захисту студент обґрунтовує рішення, що приймаються, відповідає на поставлені питання.

За результатами захисту розрахункової роботи студент отримує бали РСО, які виставляються на титульному аркуші та завіряється підписом викладача.

3.1 Загальні вимоги

Пояснювальну записку виконують згідно з ДСТУ 3008-95 та ГОСТ 2.105-95 на аркушах формату А4 (210x297 мм). За необхідності допускається використання аркушів форматів А5 (148x210 мм) та А3 (297x420 мм).

Для кожного аркуша графічної частини згідно з ГОСТ 2.104-68 передбачений основний напис, зображений на рис. 3.1. Для другого аркуша документа пояснювальної записки (зміст) передбачений основний напис, зображений на рис. 3.2.

					(2)				
(14)	(15)	(16)	(17)	(18)	(1)	Літера		Маса	Масштаб
Зм	Арк	№ докум.	Підпис	Дата		(4)	(5)	(6)	
Розробник						Аркуш (7)		Аркушів (8)	
Перевірив						(9)			
Т.контр.					(3)				
(10)	(11)	(12)	(13)						
Н.контр.									
Затверд.									

Рисунок 3.1 – Основний напис для аркушів графічного матеріалу

					(2)				
(14)	(15)	(16)	(17)	(18)	(1)	Літера		Аркуш	Аркушів
Зм	Арк	№ докум.	Підпис	Дата		(4)	(7)	(8)	
Розробник						(9)			
Перевірив									
Т.контр.					(3)				
(10)	(11)	(12)	(13)						
Н.контр.									
Затверд.									

Рисунок 3.2 – Основний напис перших сторінок текстових документів

У відповідних графах вказуються:

графу 1 – тема проекту (наприклад, «Електропостачання молокозаводу. Пояснювальна записка»);

графу 2 – позначення пояснювальної записки згідно з ГОСТ 2.201-80. Для курсового проектування у графу 2 записують шифр, що складається послідовно із початкових букв навчального закладу, порядкового номера роботи (проекту), номера залікової книжки. Решту знаків заповнюють нулями і дописують ПЗ (пояснювальна записка).

Порядкові номери проектів та робіт:

001 – Дипломний проект;

002 – Дипломна робота;

003 – Електричні машини;

004 – Виробництво та розподіл електроенергії;

005– Електропостачання промислових та муніципальних об'єктів;

006 – Обчислювальна техніка, алгоритмічні мови та програмне забезпечення;

- 007 – Інженерна графіка;
- 008 – Промислова електроніка;
- 009 – Економіка та організація виробництва;
- 010 – Основи теплотехніки;
- 011 – Споживачі електричної енергії;
- 012 – Автоматизований електропривод;
- 013 – Релейний захист та автоматика;
- 014 – Енергетичний контроль;
- 015 – Інші.

Наприклад, шифр НТУУ.0055302.000 ПЗ означає: Національний технічний університет України, курсова робота з курсу « Електропостачання промислових та муніципальних об'єктів», номер залікової книжки 5302, пояснювальна записка.

графа 3 – позначення матеріалу (тільки для креслень деталей);

графа 4 – літера, що присвоєна даному документу згідно з ГОСТ 2.103-68.

Для курсових проектів (робіт) проставляється літера «У», для дипломних проектів – літера «Д»;

графа 5 – маса у кілограмах;

графа 6 – масштаб (масштаби зображень та їх позначення (наприклад, 1:200, 1:500 та ін.) на креслення встановлюються стандартом);

графа 7 – порядковий номер аркуша;

графа 8 – загальна кількість аркушів записки (графу заповнюють тільки на першому аркуші записки);

графа 9 – назва або індекс підприємства, що випустило документ (для навчальних проектів вказують: факультет (ІЕЕ), гр.);

графа 10 – характер роботи, виконаний особою, яка підписує документ (Т.контроль – технічний контроль, Н.контроль – нормоконтроль);

графа 11 – прізвища осіб, що підписали документ;

графа 12 – підписи осіб, прізвища яких вказані у графі 11;

графа 13 – дата підписання документа;

графи 14–18 – графи таблиці змін, в які у разі необхідності вноситься

відповідна інформація про зміни на кресленнях.

Для наступних аркушів пояснювальної записки використовується напис, зображений на рис. 3.3.

					(2)	Арк.
(14)	(15)	(16)	(17)	(18)		(7)
Зм	Арк	№ докум.	Підпис	Дата		

Рисунок 3.3 – Основний напис текстових документів

Під час курсового проектування, розрахункової роботи дозволяється не заповнювати графі форми, наданої на рис. 3.3, крім графі 7.

3.2 Мова

Курсовий проект (робота) оформлюється українською мовою. З метою сприяння процесу активного функціонування державної мови у науковій сфері, а також проектуванні, активізації процесу становлення української наукової термінології в усіх галузях науки студентам **рекомендується** використовувати українську мову для написання дипломних (курскових) проектів (робіт).

Дозволяється використовувати також англійську, німецьку, французьку (або іншу іноземну мову), але у цьому випадку захист роботи повинен відбуватися у присутності запрошеного фахівця з кафедри іноземної мови.

3.3 Вимоги до тексту

Пояснювальна записка виконується машинним (за допомогою комп'ютерної техніки) способом, на одному боці аркуша білого паперу формату А4 (210x297 мм).

З використанням комп'ютерної техніки (текстовий редактор Word) текст друкується шрифтом 14-го розміру з одинарним інтервалом.

Текст розміщують наступним чином:

- відстань від рамки на початку або кінці рядка до тексту не менше 5 мм;
- відстань від верхнього або нижнього рядка тексту до верхньої або нижньої рамки форми не менше 10 мм;
- відстань між заголовками підрозділів або пунктів і подальшим або

попереднім текстом має бути один рядок;

– абзацний відступ повинен бути однаковим впродовж усього тексту записки і дорівнювати 10–15 мм.

Під час виконання записки необхідно дотримуватись рівномірної щільності, контрастності та чіткості зображення. Всі лінії, літери, цифри і знаки повинні бути одного кольору впродовж усього тексту.

Оформлення тексту, ілюстрацій і таблиць за машинного способу має відповідати вимогам цих вказівок з урахуванням можливостей комп'ютерної техніки.

Помилки, описки та графічні неточності допускається виправляти підчищенням або зафарбуванням білою фарбою та нанесенням на тому ж місці або між рядками виправленого зображення, але не більше чотирьох виправлень на сторінку.

3.4 Оформлення структурних елементів

Заголовки структурних частин курсового проекту (роботи) «ЗАВДАННЯ НА КУРСОВИЙ ПРОЕКТ», «ЗМІСТ», «ВСТУП», «ПЕРЕЛІК ВИКОРИСТАНИХ ДЖЕРЕЛ», а також заголовки розділів слід розташовувати посередині рядка і друкувати великим літерами без крапки у кінці, не підкреслюючи.

Кожну структурну частину роботи треба починати з нової сторінки.

Заголовки підрозділів, пунктів і підпунктів записки слід починати з абзацного відступу та друкувати маленькими літерами, крім першої великої, не підкреслюючи, без крапки у кінці. Якщо заголовок складається з двох і більше речень, їх розділяють крапкою. Перенесення слів у заголовку розділу не допускається.

Відстань між основами рядків заголовку, а також між двома заголовками приймають такою, як у тексті.

Не допускається розміщувати назву підрозділу, а також пункту й підпункту, у нижній частині сторінки, якщо після неї розміщено тільки один рядок тексту.

3.5 Нумерація сторінок записки

Нумерацію сторінок починають рахувати з титульного аркуша, але на всіх аркушах, що передують структурному елементу «ЗМІСТ», номери сторінок не проставляються.

Сторінки записки слід нумерувати арабськими цифрами, дотримуючись наскрізної нумерації впродовж усього тексту. Пояснювальна записка до курсового проекту (роботи) оформлюється на аркушах з рамками (див. рис. 3.2 і 3.3). Номер сторінки проставляється у відповідній графі штампу.

У штампі першої сторінки пояснювальної записки з змістом у відповідних графах ставлять порядковий номер сторінки та загальну кількість сторінок записки.

Ілюстрації і таблиці, які розміщені на окремих сторінках, включають до загальної нумерації записки.

3.6 Нумерація розділів, підрозділів, пунктів, підпунктів

Розділи, підрозділи, пункти, підпункти записки нумеруються арабськими цифрами.

Розділи записки повинні мати порядкову нумерацію у межах викладення її суті та позначатися арабськими цифрами без крапки, наприклад: 1, 2, 3, 4 і т.д.

Підрозділи повинні мати порядкову нумерацію у межах кожного розділу. Номер підрозділу складається з номера розділу та порядкового номера підрозділу, відокремленого крапкою. Після номера підрозділу крапку не ставлять, наприклад: 1.1 (перший підпункт першого розділу), 1.2, 1.3 і т.д.

Пункти повинні мати порядкову нумерацію у межах кожного розділу або підрозділу. Номер пункту складається з номера розділу, порядкового номера підрозділу та порядкового номера пункту, відокремленого крапками. Після номера пункту крапку не ставлять, наприклад: 1.1.1, 1.1.2 і т.д.

Номер підпункту складається з номера розділу, порядкового номера підрозділу, порядкового номера пункту і порядкового номера підпункту, відокремлених крапками, наприклад: 1.1.1.1, 1.1.1.2 і т.д.

3.7 Ілюстрації

Ілюстрації (креслення, рисунки, графіки, схеми, діаграми, фотографії) слід розміщувати у записці безпосередньо після тексту, де вони згадуються вперше, або на наступній сторінці. На всі ілюстрації мають бути посилання у пояснювальній записці.

Креслення, рисунки, графіки, схеми, діаграми, розміщені у записці, мають бути виконані відповідно до вимог стандартів «Единой системы конструкторской документации» та «Единой системы программной документации».

Ілюстрації можуть мати назву, яку розміщують безпосередньо під ними. За необхідності під ілюстрацією розміщують пояснювальні дані (підрисунковий текст).

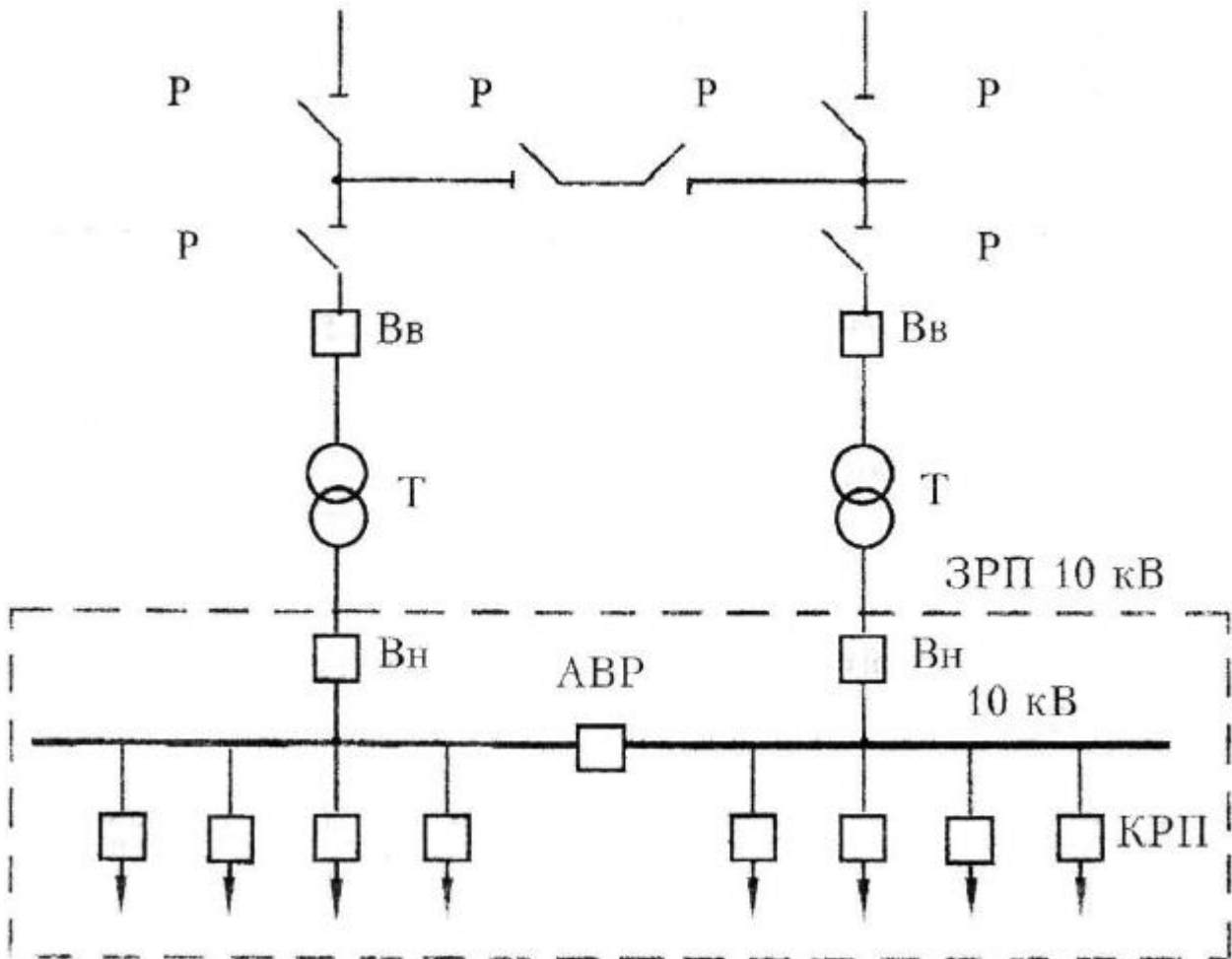
Ілюстрація позначається словом «Рисунок – __», яке разом з назвою ілюстрації розміщують після пояснювальних даних, наприклад: «Рисунок 3.1 – Схема розміщення».

Ілюстрації слід нумерувати арабськими цифрами порядковою нумерацією у межах розділу, за винятком ілюстрацій, наведених у додатках.

Номер ілюстрації складається з номера розділу і порядкового номера ілюстрації, відокремлених крапкою, наприклад: рисунок 3.2 – другий рисунок третього розділу.

Якщо у записці вміщено тільки одну ілюстрацію, її також нумерують згідно з наведеними правилами.

Розміщувати рисунки слід так, щоб їх можна було читати без повороту рукопису. Якщо це неможливо – ілюстрації розміщують так, щоб рукопис треба було повернути за стрілкою годинника.



Р – роз’єднувач напругою 110 кВ; Вв, Вн – високовольні вимикачі напругою відповідно 110 та 10 кВ; Т – трансформатор; ЗРП – закритий розподільчий пристрій; АВР – автоматичне введення резерву; КРП – комплексний розподільчий пристрій

Рисунок 3.4 – Схема електричної підстанції 110/10 кВ

Ілюстрації, за необхідністю, можуть бути перелічені у змісті з зазначенням їх номерів, назви та номерів сторінок, на яких вони розміщені.

Правила оформлення посилань на ілюстрації дивись 3.13 та 3.15.

3.8 Таблиці

Цифровий матеріал, як правило, оформлюють у вигляді таблиць відповідно до рис. 3.5.

Таблицю слід розташовувати безпосередньо після тексту, в якому вона згадується вперше, або на наступній сторінці. На всі таблиці мають бути посилання у тексті записки.

Таблиці слід нумерувати арабськими цифрами порядковою нумерацією у межах розділу, за винятком таблиць, що наводяться у додатках. Якщо записка містить одну таблицю, її також нумерують згідно з наведеними вимогами.

Номер таблиці складається з номера розділу і порядкового номера таблиці, відокремлених крапкою, наприклад, таблиця 2.1 – перша таблиця другого розділу.



Таблиця може мати назву, яку пишуть (друкують) маленькими літерами (крім першої великої) і вміщують над таблицею (див. рис. 3.5). Назва має бути стислою та відображати зміст таблиці.

Правила оформлення посилань на таблиці дивись 3.13 та 3.15.

Якщо рядки або графи таблиці виходять за межі формату сторінки, таблицю поділяють на частини, розміщуючи одну частину під однією, або поруч, чи переносять частину таблиці на наступну сторінку, повторюючи у кожній частині таблиці її заголовок та боковик.

Під час поділу таблиці на частини допускається її заголовок або боковик замінити відповідно номерами граф чи рядків, нумеруючи їх арабськими цифрами у першій частині таблиці.

Слово «Таблиця» вказують один раз зліва над першою частиною таблиці. Над іншими частинами таблиці зліва пишуть: «Продовження табл.» із зазначенням її номера.

Заголовки граф таблиці починають з великої літери, а підзаголовки – з малої,

якщо вони складають одне речення із заголовком.

Підзаголовки, що мають самостійне значення, пишуть з великої літери. У кінці заголовків та підзаголовків таблиць крапки не ставлять. Заголовки і підзаголовки граф вказують в однині.

Горизонтальні та вертикальні лінії, які розмежовують рядки таблиці, а також лінії зліва, справа і знизу можна не проводити, якщо їх відсутність не ускладнює користування таблицею. Висота рядків у будь-якому випадку повинна бути не менше 8 мм, діагональний поділ заголовків таблиці не допускається.

Стовпці таблиці нумерують лише тоді, коли на них є посилання у тексті роботи або коли таблиця продовжується на наступній сторінці.

Розміщувати таблиці слід так, щоб їх можна було читати без повороту рукопису; якщо це неможливо – таблицю розташовують так, щоб рукопис треба було повернути за стрілкою годинника.

Вводити окрему графу «Одиниці вимірювання» не допускається. Позначення одиниць розміщують:

- у тематичному заголовку, якщо всі дані, які наведені у таблиці, мають одну одиницю вимірювання;
- у заголовках граф (колонок), відокремлюючи їх комою, якщо всі параметри у графі мають однакову одиницю вимірювання;
- у боковику поряд з назвою параметра, відокремлюючи їх комою, якщо всі параметри у рядку мають одну одиницю виміру.

Текст, який повторюється у таблиці, і складається з одного слова, допускається замінювати лапками («»). Якщо текст, що повторюється, складається з двох або більше слів, то при першому повторі його замінюють словами «Те ж», а далі лапками. Ставити лапки замість цифр, знаків, марок, символів не допускається.

Якщо назва у боковику записана у кілька рядків, то у сусідніх графах числові дані записують на рівні останнього рядка, а текстовий матеріал починають на рівні першого рядка. Якщо цифрові або інші дані у таблиці не наводять, то ставлять прочерк.

Цифри у графах розміщують так, щоб класи чисел були один під другим, а

числові величини мали однакову кількість десяткових знаків.

Для скорочення тексту заголовків і підзаголовків граф таблиці, окремі поняття замінюють літерними позначеннями, якщо вони пояснені у тексті або наведені у ілюстраціях, наприклад: D – діаметр, L – довжина. Показники з однаковим літерним позначенням згруповують послідовно у порядку зростання індексів, наприклад D_1, D_2, D_3 тощо.

Таблиці за необхідності можуть бути наведені у змісті із зазначенням їх номерів, назв (якщо вони є) та номерів сторінок, на яких вони розміщені.

3.9 Переліки

Переліки, якщо потрібно, можуть бути наведені всередині пунктів або підпунктів. Перед переліком ставлять двокрапку.

Перед кожною позицією переліку слід ставити малу літеру української абетки з дужкою або, не нумеруючи, – дефіс (перший рівень деталізації).

Для подальшої деталізації переліку слід використовувати арабські цифри з дужкою (другий рівень деталізації). Наприклад:

- а) маса (вага);
- б) габаритні розміри:
 - 1) довжина;
 - 2) ширина;
 - 3) висота
- в) кількість.

Переліки першого рівня деталізації друкують малими літерами з абзацного відступу, другого – з відступом відносно місця розташування переліків першого рівня.

3.10 Примітки

Примітки вміщують у записці за необхідності пояснення змісту тексту, таблиці або ілюстрації, їх розташовують безпосередньо після тексту, таблиці, ілюстрацій, яких вони стосуються. У вступній частині розміщувати примітки не

допускається.

Одну примітку не нумерують. Слово «Примітка» пишуть (друкують) з великої літери з абзацного відступу. Після слова «Примітка» ставлять крапку, і з великої літери у тому ж рядку подають текст примітки.

Приклад:

Примітка. _____

Декілька приміток нумерують послідовно арабськими цифрами з крапкою. Після слова «Примітки» ставлять двокрапку і з нового рядка з абзацу після номера примітки з великої літери подають текст примітки.

Приклад:

Примітки:

1. _____

2. _____

3.11 Формули та рівняння

Формули та рівняння розташовують безпосередньо після тексту, в якому вони згадуються, посередині рядка. Вище і нижче кожної формули або рівняння повинно бути залишено не менше одного вільного рядка.

Формули та рівняння у записці (за винятком формул і рівнянь, наведених у додатках) слід нумерувати порядковою нумерацією у межах розділу. Номер формули або рівняння складається з номера розділу та порядкового номера формули або рівняння, відокремлених крапкою, наприклад, формула (1.3) – третя формула першого розділу. Нумерувати слід лише ті формули, на які є посилання у наступному тексті. Інші нумерувати не рекомендується.

Номер формули або рівняння зазначають на рівні формули або рівняння у дужках у крайньому правому положенні на рядку. У разі, якщо номер формули не вміщується у рядку з формулою, його переносять у наступний рядок.

Пояснення значень символів і числових коефіцієнтів, що входять до формули чи рівняння, слід наводити безпосередньо під формулою у тій послідовності, в якій вони наведені у формулі чи рівнянні. Перший рядок починають з нового рядка

словом «де» з абзацного відступу без двокрапки, наприклад:

Відомо, що втрати активної потужності, кВт, у трифазному шинопроводі у загальному випадку без врахування втрат у конструкціях, дорівнює

$$\Delta P_{\text{ш}} = (I_A^2 R_A + I_B^2 R_B + I_C^2 R_C) \cdot 10^{-3}, \quad (3.1)$$

де I_A, I_B, I_C – струми у фазах, А;

R_A, R_B, R_C – активний опір відповідних фаз, Ом.

Під час рівномірного навантаження фаз $I_A = I_B = I_C = I$ і однакових активних опорів фаз ($R_A = R_B = R_C = R$), з урахуванням коефіцієнту додаткових витрат ($k_{\text{д.в}}$) маємо:

$$\Delta P_{\text{ш}} = 3I^2 R k_{\text{д.в}} \cdot 10^{-3}, \quad (3.2)$$

Після пояснення символу наводять одиниці виміру, які використовуються у даній формулі. Найбільш часто вживані одиниці виміру:

- а) сила струму – А (ампер), кА (кілоампер);
- б) напруга – В (вольт), кВ (кіловольт);
- в) повна потужність – В·А (вольтампер), кВ·А (кіловольтампер), МВ·А (мегавольтампер);
- г) потужність активна – Вт (ват), кВт (кіловат), МВт (мегаватт);
- д) потужність реактивна – вар (вар), квар (кіловар), Мвар (мегавар);
- е) електричний опір – Ом (ом), МОм (міліом).

Якщо наводиться пояснення значень символів і числових коефіцієнтів після формули ставиться кома (,). У іншому випадку – ставлять крапку (.).

Підставлення значень у формули здійснюється після запису формули та пояснення величин, що входять у формулу чи рівняння.

Допускається не повторювати літерні позначення під час підставлення значень, якщо розрахунок йде безпосередньо після запису формули і її

розшифровки.

Наприклад, номінальну величину струму $I_{\text{НОМ}}$ (А) двигуна можна розрахувати за формулою:

$$I_{\text{НОМ}} = \frac{P_{\text{НОМ}} \cdot 10^{-3}}{\sqrt{3} U_{\text{НОМ}} \cos \varphi_{\text{НОМ}} \eta_{\text{НОМ}}}, \quad (3.3)$$

де $P_{\text{НОМ}}$ – номінальна потужність, кВт;

$U_{\text{НОМ}}$ – номінальна напруга, В;

$\cos \varphi_{\text{НОМ}}$ – номінальний коефіцієнт потужності, в.о.;

$\eta_{\text{НОМ}}$ – номінальний коефіцієнт корисної дії, в.о.

Підставивши у формулу відповідні значення отримаємо величину номінального струму:

$$I_{\text{НОМ}} = \frac{109,5 \cdot 10^{-3}}{\sqrt{3} \cdot 380 \cdot 0,57 \cdot 0,88} = 331,67 \text{ А.}$$

Переносити формули чи рівняння на наступний рядок допускається тільки на знаках виконуваних операцій, повторюючи знак операції на початку наступного рядка. Таким чином, якщо рівняння не вміщується в один рядок, його слід перенести після знака рівності (=) або після знаків плюс (+), мінус (-), множення (x) і ділення (:).

Формули, що йдуть одна за одною і не розділені текстом, відокремлюють комою, а після останньої ставлять крапку.

Наприклад:

$$I'' = I_{nt} = I_{\infty} = \frac{I_{\delta}}{\sqrt{r_{\Sigma}^2 + x_{\Sigma}^2}}, \quad (3.4)$$

$$I'' = \frac{I_6}{z_{\Sigma}^*}, \quad (3.4)$$

Якщо у записці тільки одна формула чи рівняння, їх також нумерують за наведеними вимогами.

3.12 Оформлення переліку використаних джерел

Перелік використаних джерел – елемент бібліографічного апарату, який містить бібліографічні описи використаних джерел і розміщується основної частини.

Бібліографічний опис використаних джерел складають безпосередньо за друкованим текстом або виписують з каталогів і бібліографічних покажчиків повністю без пропусків будь-яких елементів, скорочення назв тощо. Завдяки цьому можна уникнути повторних перевірок, вставок пропущених відомостей.

Джерела можна розміщувати у такий спосіб: за порядком появи посилань у тексті (найбільш зручний для користування та рекомендований при написанні курсового проекту (роботи)), в алфавітному порядку прізвищ перших авторів або заголовків, у хронологічному порядку.

Відомості про джерела, які включені до списку, необхідно подавати відповідно до вимог державного стандарту з обов'язковим наведенням назв праць. Зокрема потрібну інформацію щодо згаданих вимог можна одержати із таких стандартів: ДСТУ 3582-97 «Інформація та документація. Скорочення слів в українській мові в бібліографічному описі. Загальні вимоги та правила», ГОСТ 7.1-84 «Библиографическое описание документа. Общие требования и правила составления», ГОСТ 7.12-93 «Библиографическая запись. Сокращение слов на русском языке. Общие требования и правила».

Приклад оформлення переліку використаних джерел наведено у додатку В.

3.13 Посилання

Бібліографічні описи у переліку посилань подають у порядку, за яким вони

вперше згадуються у тексті. Порядкові номери описів у переліку є посиланнями у тексті (номер посилання).

У відповідних місцях тексту повинні бути посилання, які оформлюються у квадратні дужки, наприклад: «... згідно з методикою розрахунку, описаною в [6], отримуємо ...» , «... згідно з табл. 10.1 [4] ...».

Посилання у тексті записки на джерела слід зазначити порядковим номером за переліком посилань, виділеним двома квадратними дужками, наприклад: «...у роботах [1–5]...».

При посиланнях на розділи, підрозділи, пункти, підпункти, ілюстрації, таблиці, формули, рівняння, додатки пояснювальної записки зазначають їх номери. Приклади запису посилань: «... у розділі 4 ...», «... дивись 2.1 ...», «... за 3.3.4 ...», «...відповідно до 2.3.4.1 ...», «... на рис. 1.3 ...» або «...на рисунку 1.3 ...», «... у таблиці 3.2 ...», «...(див. табл. 3.2)...», «... за формулою (3.1) ...», «...у рівняннях (1.23)–(1.25) ...», «... у додатку Б ...».

3.13 Оформлення додатків

Додатки оформлюють як продовження документа. При цьому додатки повинні мати наскрізну нумерацію сторінок, загальну з документом. Всі додатки повинні бути перераховані у змісті. Розташування додатків повинно бути за порядком появи посилань на них у тексті.

Кожен додаток (якщо їх кілька) починають з нової сторінки. Додаток повинен мати заголовок, написаний (надрукований) вгорі малими літерами (крім першої великої) симетрично відносно тексту сторінки. Посередині рядка над заголовком малими літерами з першої великої повинно бути надруковано слово «Додаток __» і велика літера, що його позначає.

Додатки слід позначати послідовно літерами української абетки, за винятком літер «Г, Є, З, І, Ї, Й, О, Ч, Ъ» наприклад: додаток А, додаток Б і т.д. Якщо в пояснювальній записці один додаток, він позначається як додаток А.

За необхідності текст додатків може поділятися на розділи, підрозділи, пункти та підпункти, які слід нумерувати у межах кожного додатку. У такому

випадку перед кожним номером ставлять позначення додатку (літеру) і крапку (див. додаток Г, рис. Г.1).

Ілюстрації, таблиці, формули та рівняння, що є у тексті додатку, слід нумерувати у межах кожного додатку, наприклад: рисунок Б.3 – третій рисунок додатку Б; таблиця А.2 – друга таблиця додатку А; формула (А.1) – перша формула додатку А.

Якщо у додатку одна ілюстрація, одна таблиця, одна формула чи одне рівняння, їх також нумерують, наприклад: рисунок А.1, таблиця А.1, формула (В.1).

У посиланнях у тексті додатку на ілюстрації, таблиці, формули, рівняння, рекомендується писати: «... на рисунку А.2 ...», «... у таблиці Б.3 ...», або «... у табл. Б.3 ...», «... за формулою (В.1) ...», «... у рівнянні (Г.2) ...».

Джерела, що використовуються тільки у додатках, розглядаються незалежно від тих, що використовуються у основній частині роботи, і повинні бути перелічені наприкінці кожного додатку у переліку посилань.

3.14 Скорочення та власні назви

Скорочення слів у тексті та підписах під ілюстраціями, як правило, не допускається. Виключеннями є загальноприйняті скорочення: у кінці фрази – і т.д. (і так далі), і т.п. (і тому подібне), і т.ін. (і таке інше), і ін. (і інше); при посиланнях – див. (дивись), табл. (таблиця), рис. (рисунок), ст. (сторінка), п. (пункт), пп. (пункти), розд. (розділ, розділи), р. (рік), рр. (роки).

Не допускається скорочувати слова, якщо під час використання цих скорочень можливе різне розуміння тексту.

Дозволяється використовувати скорочення слів і словосполучень, характерних для певної галузі або області діяльності. Записують такі скорочення безпосередньо у тексті (у дужках після повної назви або під час першого входження у текст), наприклад: повітряна лінія (ПЛ).

Непотрібно скорочувати слова і словосполучення: графа, рівняння, формула, так як, наприклад, таким чином, тобто, так званий.

У тексті не допускається скорочення позначення одиниць фізичних величин,

якщо вони використовуються без цифр, за виключенням одиниць фізичних величин у заголовках таблиць і у розшифровках літерних позначень, що входять до формул.

Слова *maximum*, *minimum* і номінальний бажано використовувати у скороченому вигляді для індексів (*max*, *min* і *ном*). У тексті необхідно писати максимум, мінімум і номінальний.

Прізвища, назви установ, організацій, фірм та інші власні назви у записі наводять мовою оригіналу.

Для виконавця записують ім'я (або першу літеру імені з крапкою) та прізвище (за бажанням автора після імені вказують по батькові). Для керівника курсового проекту при наявності у відповідних графах місця записують вчений ступінь, вчене звання, ім'я (або перша літера імені з крапкою) та прізвище.

3.15 Числа і знаки

Після цифрових величин повинні ставитись умовні позначення одиниць вимірювання, а у тексті, навпаки, їх повні назви: 17,5 кг, але «кілька кілограмів». Не можна поєднувати текст з умовними та математичними позначеннями, наприклад, не « t° нагріву», а «температура нагріву»; не «швидкість = 5 м/с», а «швидкість дорівнює 5 м/с».

У тексті не допускається використовувати без числових або літерних значень:

- математичні символи та знаки: *Log*, *Lg*, *Ln* (логарифм), *sin*, *cos*, *tg*, *ctg* (тригонометричні функції), 0 (нуль), = (дорівнює), \neq (не дорівнює), \geq (більше або рівне), \leq (менше або дорівнює) тощо.

- знаки: № (номер), % (відсоток), $^\circ$ (градус), \emptyset (діаметр) і ін.

У тексті пишуть словами «нуль», «номер» тощо. Знаки №, % та ін. при позначенні множини числа не подвоюються.

Не допускається ставити тире перед цифровими величинами, щоб не плутати його із знаком мінус. Замість цього знаку для величин, що мають від'ємне значення, писати слово «мінус».

Числа до дев'яти без розмірності потрібно писати у тексті словами, понад

дев'ять цифрами (наприклад, «три криві», «10 значень»); числа з розмірністю пишуться цифрами, а без розмірності – словами, наприклад, «відстань – не більше 2 м»; «котушку перевірити два рази».

Порядкові числівники пишуть цифрами з родовими закінченнями (наприклад, «9-й день»). При декількох порядкових числівниках закінчення узгоджується з останнім з них (наприклад, «3, 4, 5-й графіки»).

Кількісні числівники пишуться без закінчень, наприклад, «у 20 випадках», «на 10 аркушах». Не допускаються також закінчення в датах (наприклад, «21 квітня»).

У проекті необхідно використовувати одиниці системи SI. Якщо виміри проводяться в інших одиницях, переведення їх в одиниці SI обов'язкове.

Елементи дати можуть бути оформлені у словесно-цифровому варіанті (наприклад, 29 січня 1993 року) або арабськими цифрами у рядок у такій послідовності: рік, місяць, число (наприклад, дату 1 жовтня 1993 року слід оформлювати так: 1993.10.01. або 93.10.01).

СПИСОК РЕКОМЕНДОВАНОЇ ЛІТЕРАТУРИ

- 1 Зорин В.В. Системы электроснабжения общего назначения [Текст] / В.В. Зорин, В.В. Тисленко. – Чернігів : ЧГТУ, 2005. – 341 с.
- 2 Конюхова Е.А. Электроснабжение объектов [Текст] / Е.А. Конюхова. – М. : Изд. центр «Академия», 2004. – 320 с.
- 3 Василега П.О. Електропостачання [Текст] / П.О. Василега. – Суми : ВТД «Університетська книга», 2008. – 415 с.
- 4 Марченко В.Ф. Електропостачання міст і промислових підприємств [Текст] / В.Ф. Марченко. – Харків : ХНАМГ, 2009. – 168 с.
- 5 Федоров А.А. Основы электроснабжения промышленных предприятий [Текст] / А.А. Федоров, В.В. Каменева. – М. : Энергоатомиздат, 1990.
- 6 Маліновський А.А. Основы електропостачання [Текст] / А.А. Маліновський, Б.К. Хохулін. – Львів : Видавництво Національного університету «Львівська політехніка», 2005. – 232 с.
- 7 Электрические нагрузки промышленных предприятий [Текст] / С.Д. Волобринский, Г.М. Каялов, П.Н. Клейн [и др.]. – Л. : Энергия, 1971.
- 8 Князевский Б.А. Электроснабжение промышленных предприятий [Текст] / Б.А. Князевский, Б.Ю. Липкин. – М. : Высшая школа, 1986.
- 9 Козлов В.А. Электроснабжение городов [Текст] / В.А. Козлов. – Л. : Энергоатомиздат, 1988.
- 10 Надежность систем электроснабжения [Текст] / В.В. Зорин, В.В. Тисленко [та ін.]. – К. : Вища школа, 1984.
- 11 Железко Ю.С. Выбор мероприятий по снижению потерь электроэнергии в электрических сетях [Текст] / Ю.С. Железко. – М. : Энергоатомиздат, 1989.
- 12 Жежеленко И.В. Качество электроэнергии на промышленных предприятиях [Текст] / И.В. Жежеленко, М.Л. Рабинович, В.М. Божко. – К. : Техника, 1981.

- 13 Железко Ю.С. Компенсация реактивной мощности в сложных электрических системах [Текст] / Ю.С. Железко. – М. : Энергоатомиздат, 1987.
- 14 Будзко И.А. Электроснабжение сельского хозяйства [Текст] / И.А. Будзко, Н.Н. Зуль. – М. : Агропромиздат, 1990.
- 15 Жежеленко И.В. Методы вероятностного моделирования в расчетах характеристик электрических нагрузок потребителей [Текст] / И.В. Жежеленко, Ю.Л. Саенко, В.Л. Степанов. – М. : Энергоатомиздат, 1990.
- 16 Справочная книга по электроснабжению и электрооборудованию [Текст] / Под ред. А.А. Федорова. – М. : Энергоатомиздат, 1986.
- 17 Ермилов А.А. Основы электроснабжения промышленных предприятий [Текст] / А.А. Ермилов. – М. : Энергоатомиздат, 1983.
- 18 Жежеленко И.В. Показатели качества электроэнергии на промышленных предприятиях [Текст] / И.В. Жежеленко. – М. : Энергия, 1977.
- 19 Мукосеев Ю.Л. Электроснабжение промышленных предприятий [Текст] / Ю.Л. Мукосеев. – М. : Энергия, 1973.
- 20 Основы построения промышленных электрических сетей [Текст] / Под ред. Г.М. Каялова. – М. : Энергия, 1978.
- 21 Волобринский С.Д. Электрические нагрузки и балансы промышленных предприятий [Текст] / С.Д. Волобринский. – Л. : Энергия, 1976.
- 22 Грейсух М.В. Расчеты по электроснабжению промышленных предприятий [Текст] / М.В. Грейсух, С.С. Лазарев. – М. : Энергия, 1977.
- 23 Михайлов В.В. Надежность электроснабжения промышленных предприятий [Текст] / В.В. Михайлов. – М. : Энергоатомиздат, 1989.
- 24 Пособие по курсовому и дипломному проектированию для энергетических специальностей [Текст] / Под ред. В.М. Блок. – М. : Высшая школа, 1981.
- 25 Федоров А.А. Учебное пособие для курсового и дипломного проектирования по электроснабжению промышленных предприятий [Текст] / А.А. Федоров, Л.В. Старкова. – М. : Энергоатомиздат, 1987.

26 Мельников Н.А., Реактивная мощность в электрических сетях [Текст] / Н.А. Мельников. – М. : Энергия, 1975.

27 Маркушевич Н.С. Качество напряжения в городских электрических сетях [Текст] / Н.С. Маркушевич, Л.А. Солдаткина. – М. : Энергия, 1975.